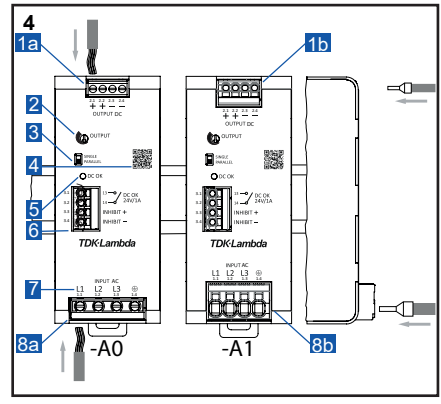
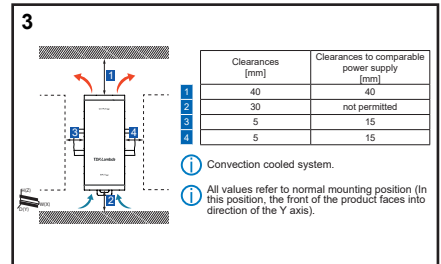
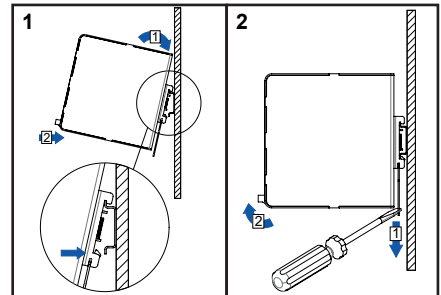


DE Sicherheits- & Einbauleitung  
EN Safety & Installation sheet  
FR Instructions d'installation et de sécurité  
IT Istruzioni per il montaggio e la sicurezza  
ES Instrucciones de seguridad y montaje  
安全と安裝説明  
RU Инструкция по технике безопасности и монтажу  
PL Instrukcja bezpieczeństwa i montażu



**5**

Parameter	Value	Condition
Tensión de salida	nom. 24V <sub>DC</sub>	
Rango de ajuste	max. 22.5...29V <sub>DC</sub>	
Corriente de salida	nom. 10A	
Tipos de red CA	TN, TT	
Rango de frecuencia CA	max. 47...63Hz	
Tensión de entrada CA	nom. 3x400V <sub>CA</sub>	3W + PE
Rango de tensión de entrada CA	max. 3x350...575V <sub>CA</sub>	
Corriente de entrada CA	tip. 3x0.59A	400V <sub>CA</sub>
Relé DC OK	24V <sub>DC</sub> / <1A	resistivo
Inhibir entrada	5...30V <sub>DC</sub> / <10mA	
Potencia de salida	nom. 240W	
Temperatura ambiente	max. -25...70°C	Posición de montaje normal (Véase la figura 3)
Humedad relativa del aire	max. 95%	IEC 60088-2-30, sin rocío
Altura de montaje	nom. 3000mASL	
Nivel de suciedad	2	
Dimensiones (An x Al x L)	55mm x 129mm x 124mm	sin rail DIN
Peso	780g	
Tipos de rieles DIN	TH 35-7.5; TH 35-15	IEC/EN 60715
Tipos de protección	IP 20	IEC/EN 60529
Clase de protección	I	IEC/EN 61140
Fusible de entrada integrado	3x T3,15A (en pines L)	No compatible con CC, el usuario no puede sustituirlo.
Tipos MCB adecuados	Característica B o C, 6/8/10A	IEC 60898-1
Emisión de ruido radiado	Clase B	EN 55011, EN 55032

**6 PLC**

Parameter	Value	Condition
Tensión de salida	nom. 24V <sub>DC</sub>	
Rango de ajuste	max. 22.5...29V <sub>DC</sub>	
Corriente de salida	nom. 10A	
Tipos de red CA	TN, TT	
Rango de frecuencia CA	max. 47...63Hz	
Tensión de entrada CA	nom. 3x400V <sub>CA</sub>	3W + PE
Rango de tensión de entrada CA	max. 3x350...575V <sub>CA</sub>	
Corriente de entrada CA	tip. 3x0.59A	400V <sub>CA</sub>
Relé DC OK	24V <sub>DC</sub> / <1A	resistivo
Inhibir entrada	5...30V <sub>DC</sub> / <10mA	
Potencia de salida	nom. 240W	
Temperatura ambiente	max. -25...70°C	Posición de montaje normal (Véase la figura 3)
Humedad relativa del aire	max. 95%	IEC 60088-2-30, sin rocío
Altura de montaje	nom. 3000mASL	
Nivel de suciedad	2	
Dimensiones (An x Al x L)	55mm x 129mm x 124mm	sin rail DIN
Peso	780g	
Tipos de rieles DIN	TH 35-7.5; TH 35-15	IEC/EN 60715
Tipos de protección	IP 20	IEC/EN 60529
Clase de protección	I	IEC/EN 61140
Fusible de entrada integrado	3x T3,15A (en pines L)	No compatible con CC, el usuario no puede sustituirlo.
Tipos MCB adecuados	Característica B o C, 6/8/10A	IEC 60898-1
Emisión de ruido radiado	Clase B	EN 55011, EN 55032

**1. Allgemeine Sicherheitshinweise**  
**GEFAHR**  
**⚠ Gefahr durch elektrischen Schlag!**  
Mischung nachfolgender Punkte kann einen elektrischen Schlag, Brände, schwere Unfälle oder Tod zur Folge haben.  
• Trennen Sie die Eingangsspannung vor Installations-, Wartungs- oder Servicearbeiten und sichern Sie diese gegen unbeabsichtigtes Wiedereinschalten.  
• Verbinden Sie den Schutzleiter (analog/verde) zuerst. Wenn Sie das Produkt deinstallieren, trennen Sie den Schutzleiter als Letztes.  
• Verhindern Sie das Eindringen von Fremdkörpern, wie z.B. Schrauben oder Metallspäne.  
• Betreiben Sie das Gerät nicht in feuchter Umgebung oder in einer Umgebung, bei der mit Btauung oder Kondensation zu rechnen ist.  
• Stellen Sie sicher, dass Bedienungspersonal vor versehentlicher Berührung energieführender Teile geschützt ist.  
• Benutzen Sie bei Arbeiten am Produkt ausschließlich isoliertes Werkzeug.  
• Das Gerät muss in Schutzgehäusen oder Schaltschränken eingebaut werden, zu dem nur qualifiziertes Personal Zugang hat.  
• Die Elektroinstallation der Zielanwendung muss einen allpoligen Netzschalter umfassen. Der allpolige Netzschalter dient dazu, alle Außenleiter der Stromversorgung zugleich zu trennen.

**WARNUNG**  
**⚠ Sachgemäßer Umgang mit dem Produkt!**  
Der einwandfreie und sichere Betrieb der Produkte setzt sachgemäßen Transport, sachgemäße Lagerung, Aufstellung, Montage, Installation, Inbetriebnahme, Bedienung und Instandhaltung voraus. Die zutreffenden Umgebungsbedingungen müssen eingehalten werden. Hinweise in den zugehörigen Dokumentationen müssen beachtet werden.  
• Lesen Sie die zugehörige technische Dokumentation aufmerksam.  
• Überprüfen Sie das Gerät vor Inbetriebnahme auf Beschädigungen.  
• Die Installation und Bedienung der Geräte darf nur von geschultem Personal vorgenommen werden.  
**⚠ Verbrennungsgefahr!**  
Die Gehäusestemperatur kann in Abhängigkeit von den Umgebungsbedingungen sehr hohe Temperaturen annehmen.  
• Fassen Sie das Gerät im Betrieb nicht an.  
• Fassen Sie das Gerät, sobald es stromlos geschaltet wurde, erst nach einigen Minuten abkühlen an.  
**⚠ Einsatz von Fremdprodukten!**  
Falls Fremdprodukte und -komponenten zur Leistungs- oder Spannungserhöhung, Freiregung (AC- oder DC-seitig), EMV-Filterung, Redundanzen oder zur DC-seitigen Lastabsicherung zum Einsatz kommen, müssen diese von TDK-Lambda empfohlen bzw. zugelassen sein.  
**⚠ Unzulässige elektrische/mechanische Modifikationen!**  
Das Produkt darf in keiner Weise elektrisch oder mechanisch modifiziert werden. Modifikationen können tödliche Verletzungen sowie Sachschäden nach sich ziehen.

**ACHTUNG**  
**⚠ Länderspezifische Vorschriften beachten!**  
Zusätzlich zur Produktdokumentation, sind die einschlägigen länderspezifischen Vorschriften für die Installation des Geräts zu beachten.  
**⚠ Erlöschen der Herstellergarantie!**  
Die Stromversorgung ist wartungsfrei. Reparaturen sind nur durch den Hersteller durchzuführen. Bei Schäden am Gehäuse wenden Sie sich an den Herstellergarantie.  
**⚠ Temperaturfestigkeit der Kupferleitungen!**  
Verwenden Sie ausschließlich Kupferleitungen, die für mindestens 90 °C geeignet sind.  
**⚠ Montageposition des Schutzschalters**  
Schutzschalter müssen in der Nähe des Geräts montiert werden.  
**⚠ Funkenbildung vermeiden**  
Verbinden oder trennen Sie das Gerät erst nachdem die Eingangsspannung getrennt wurde und sich die Eingangskondensatoren entladen haben (mindestens 1 Minute).

**3. Technische Daten (Kurzform)**  
Sofern nicht anderweitig angegeben gelten alle Werte in Normaleinbaulage, unter Vollast sowie bei nomineller Ein- und Ausgangsspannung, 25°C Umgebungstemperatur und einer Einlaufzeit von 5 Minuten.

Parameter	Wert	Bedingung
Tensión de salida	nom. 24V <sub>DC</sub>	
Rango de ajuste	max. 22.5...29V <sub>DC</sub>	
Corriente de salida	nom. 10A	
Tipos de red CA	TN, TT	
Rango de frecuencia CA	max. 47...63Hz	
Tensión de entrada CA	nom. 3x400V <sub>CA</sub>	3W + PE
Rango de tensión de entrada CA	max. 3x350...575V <sub>CA</sub>	
Corriente de entrada CA	tip. 3x0.59A	400V <sub>CA</sub>
Relé DC OK	24V <sub>DC</sub> / <1A	resistivo
Inhibir entrada	5...30V <sub>DC</sub> / <10mA	
Potencia de salida	nom. 240W	
Temperatura ambiente	max. -25...70°C	Posición de montaje normal (Véase la figura 3)
Humedad relativa del aire	max. 95%	IEC 60088-2-30, sin rocío
Altura de montaje	nom. 3000mASL	
Nivel de suciedad	2	
Dimensiones (An x Al x L)	55mm x 129mm x 124mm	sin rail DIN
Peso	780g	
Tipos de rieles DIN	TH 35-7.5; TH 35-15	IEC/EN 60715
Tipos de protección	IP 20	IEC/EN 60529
Clase de protección	I	IEC/EN 61140
Fusible de entrada integrado	3x T3,15A (en pines L)	No compatible con CC, el usuario no puede sustituirlo.
Tipos MCB adecuados	Característica B o C, 6/8/10A	IEC 60898-1
Emisión de ruido radiado	Clase B	EN 55011, EN 55032

**1. Indicaciones generales de seguridad**  
**PELIGRO**  
**⚠ Peligro por descarga eléctrica**  
No tener en cuenta los siguientes puntos puede provocar descargas eléctricas, incendios, accidentes graves o la muerte.  
• Desconecte la tensión de entrada antes de realizar tareas de instalación, mantenimiento o servicio y tome medidas de seguridad contra reconexión involuntaria.  
• Enchufar el conductor de puesta a tierra (amarillo/verde) en primer lugar. Al desmontar el producto, desenchufar el conductor de puesta a tierra en último lugar.  
• Evite la entrada de cuerpos extraños, como tornillos o virutas metálicas.  
• No use el equipo en entornos húmedos o con alta probabilidad de rocío y condensación.  
• Asegúrese de que el personal de manejo cuenta con la protección suficiente para no entrar en contacto con piezas conductoras de energía de forma involuntaria.  
• Use únicamente herramientas con aislamiento para realizar trabajos en el equipo.  
• El equipo debe montarse en carcasa de protección o armarios de distribución a los que solo pueda acceder personal autorizado.  
• Es necesario incluir un interruptor principal onipolar en el sistema eléctrico del aparato de destino. Este interruptor principal onipolar debe desconectar de la alimentación todos los conductores de fase de forma simultánea.

**ADVERTENCIA**  
**⚠ Trato adecuado del producto**  
El transporte, almacenamiento, emplazamiento, montaje, instalación, puesta en marcha, manejo y mantenimiento correctos son condiciones imprescindibles para un funcionamiento adecuado y libre de errores de los productos. Deben respetarse las condiciones ambientales admisibles. Deben tenerse en cuenta las indicaciones que figuran en los documentos correspondientes.  
• Lea con atención la documentación técnica correspondiente.  
• Antes de ponerlo en marcha, compruebe que no haya daños en el equipo.  
• Solo el personal que cuente con la formación adecuada debe instalar y manejar el equipo.  
**⚠ Peligro de quemaduras**  
Según la temperatura ambiental, la carcasa puede alcanzar temperaturas muy elevadas.  
• No toque el equipo cuando esté en funcionamiento.  
• Una vez desconectada la corriente del equipo, espere unos minutos hasta que se enfríe antes de tocarlo.  
**⚠ Uso de productos ajenos**  
Si se usa cualquier producto o componente de otro fabricante para aumentar o reducir la tensión (tanto de CC como CA), filtros de compatibilidad electromagnética, redundancias o como seguro de carga del lado de la corriente continua, dichos componentes deben haber sido recomendados o autorizados por TDK-Lambda.  
**⚠ Modificaciones eléctricas o mecánicas inadmisibles**  
El producto no debe sufrir modificación mecánica o eléctrica alguna. Las modificaciones pueden provocar lesiones y daños materiales.

**ATENCIÓN**  
**⚠ Cumplimiento de las normas específicas de cada país**  
Al margen de la documentación del producto, deben tenerse en cuenta las normas específicas de cada país a la hora de instalar el producto.  
**⚠ Anulación de la garantía del fabricante**  
La fuente de alimentación de corriente no requiere mantenimiento. Solo el fabricante de dicho equipo es responsable de reparaciones. Si se abre la carcasa, se anula la garantía del fabricante.  
**⚠ Resistencia térmica de los cables de cobre**  
Emplee únicamente cables de cobre con una resistencia mínima de 90 °C.  
**⚠ Posición de montaje del interruptor de seguridad**  
Los interruptores de seguridad deben montarse en las inmediaciones del equipo.  
**⚠ Para evitar que se produzcan chispas**  
No conecte ni desconecte el dispositivo hasta que se haya desconectado la alimentación de entrada y se hayan descargado los condensadores de entrada (min. 1 minuto).

**3. Datos técnicos (versión corta)**  
Si se indica lo contrario, todos los valores hacen referencia a la posición de montaje normal, con carga total y con tensión nominal de entrada y salida, 25 °C de temperatura ambiente y un tiempo de calentamiento de 5 minutos.

Parámetro	Valor	Condición
Tensión de salida	nom. 24V <sub>DC</sub>	
Rango de ajuste	max. 22.5...29V <sub>DC</sub>	
Corriente de salida	nom. 10A	
Tipos de red CA	TN, TT	
Rango de frecuencia CA	max. 47...63Hz	
Tensión de entrada CA	nom. 3x400V <sub>CA</sub>	3W + PE
Rango de tensión de entrada CA	max. 3x350...575V <sub>CA</sub>	
Corriente de entrada CA	tip. 3x0.59A	400V <sub>CA</sub>
Relé DC OK	24V <sub>DC</sub> / <1A	resistivo
Inhibir entrada	5...30V <sub>DC</sub> / <10mA	
Potencia de salida	nom. 240W	
Temperatura ambiente	max. -25...70°C	Posición de montaje normal (Véase la figura 3)
Humedad relativa del aire	max. 95%	IEC 60088-2-30, sin rocío
Altura de montaje	nom. 3000mASL	
Nivel de suciedad	2	
Dimensiones (An x Al x L)	55mm x 129mm x 124mm	sin rail DIN
Peso	780g	
Tipos de rieles DIN	TH 35-7.5; TH 35-15	IEC/EN 60715
Tipos de protección	IP 20	IEC/EN 60529
Clase de protección	I	IEC/EN 61140
Fusible de entrada integrado	3x T3,15A (en pines L)	No compatible con CC, el usuario no puede sustituirlo.
Tipos MCB adecuados	Característica B o C, 6/8/10A	IEC 60898-1
Emisión de ruido radiado	Clase B	EN 55011, EN 55032

**1. Consignes générales de sécurité**  
**DANGER**  
**⚠ Risque de choc électrique !**  
Ne respectez des points suivants peut entraîner un choc électrique, un incendie, des accidents graves ou la mort.  
• Avant tous travaux d'installation, de maintenance ou d'entretien, coupez la tension d'entrée et prenez les mesures nécessaires pour éviter toute remise sous tension involontaire.  
• Commencez par connecter le conducteur de terre de protection (jaune/vert). Si vous désinstallez le produit, déconnectez le conducteur de terre de protection en dernier.  
• Évitez toute pénétration d'objets étrangers comme des vis ou des copeaux métalliques.  
• N'utilisez pas l'appareil dans un environnement humide ou dans lequel de la condensation pourrait se former.  
• Assurez-vous que le personnel opérant est protégé contre tout contact accidentel avec des composants sous tension.  
• Lors des travaux sur le produit, utilisez toujours des outils isolés.  
• L'appareil doit être installé dans un boîtier de protection (ou une armoire électrique) auquel seul du personnel qualifié peut avoir accès.  
• Un interrupteur principal onipolaire doit être intégré à l'installation électrique de l'application cible. L'interrupteur principal onipolaire doit déconnecter simultanément tous les conducteurs de phase de l'alimentation.

**AVERTISSEMENT**  
**⚠ Utilisation appropriée du produit**  
Le fonctionnement correct et sûr du produit pré suppose un transport, un stockage, une mise en place, un montage, une installation, une mise en service, une utilisation et un entretien par un personnel qualifié.  
• Veuillez respecter les conditions ambiantes admissibles ainsi que les instructions données dans la documentation connexe.  
• Veuillez lire attentivement la documentation technique connexe.  
• Avant toute mise en service, vérifiez que l'appareil est exempt de dommages.  
• L'appareil doit uniquement être installé et utilisé par du personnel formé.  
**⚠ Risque de brûlure !**  
Selon les conditions de l'environnement, la température du boîtier peut atteindre des températures très élevées.  
• Ne touchez pas l'appareil pendant son fonctionnement.  
• Après mise hors tension de l'appareil, attendez quelques minutes afin de laisser l'appareil refroidir avant de le toucher.  
**⚠ Utilisation de produits tiers**  
Si des produits ou composants tiers sont utilisés pour une augmentation de la puissance ou de la tension, une mise en mémoire tampon (côté CA ou CC), un filtrage EMC, des redondances ou une protection des charges côté CC, ils doivent être recommandés ou autorisés par TDK-Lambda.  
**⚠ Modifications électriques/mécaniques non autorisées**  
Le produit ne doit en aucun cas être modifié électriquement ou mécaniquement. Toute modification peut entraîner des blessures mortelles et des dommages matériels.

**ATTENTION**  
**⚠ Respect des dispositions spécifiques des pays**  
Outre la documentation relative au produit, il convient de respecter les dispositions spécifiques appropriées du pays par l'installation de l'appareil.  
**⚠ Expiration de la garantie constructeur**  
L'alimentation électrique est exempte de maintenance. Les réparations doivent uniquement être réalisées par le constructeur. L'ouverture du boîtier annule la garantie constructeur.  
**⚠ Résistance thermique des câbles de cuivre**  
Utilisez uniquement des câbles de cuivre pouvant au moins résister à une température de 90 °C.  
**⚠ Position de montage du disjoncteur**  
Le disjoncteur doit être monté à proximité de l'appareil.  
**⚠ Afin de prévenir la production d'étincelles**  
Débrancher l'appareil uniquement après avoir coupé la tension d'entrée et après décharge des condensateurs d'entrée (au moins 1 minute).

**3. Données techniques (version courte)**  
Sauf indication contraire, toutes les valeurs s'appliquent dans une position de montage normale, sous pleine charge et pour des tensions d'entrée et de sortie normales, à une température ambiante de 25 °C et une période de rodage de 5 minutes.

Parâmetros	Valeur	Condition
Tension de sortie	nom. 24V <sub>DC</sub>	
Plage ajustable	max. 22.5...29V <sub>DC</sub>	
Corriente in uscita	nom. 10A	
Configurations du réseau CA	TN, TT	
Plage de fréquences du réseau CA	max. 47...63Hz	
Tension d'entrée CA	nom. 3x400V <sub>CA</sub>	3W + PE
Plage de tensions d'entrée CA	max. 3x350...575V <sub>CA</sub>	
Corriente in ingresso AC	tip. 3x0.59A	400V <sub>CA</sub>
Relais DC OK	24V <sub>DC</sub> / <1A	Resistif
Inhibir entrada	5...30V <sub>DC</sub> / <10mA	
Puissance de sortie	nom. 240W	
Température ambiante	max. -25...70°C	Position de montage normale (Voir l'illustration 3)
Humidité relative	max. 95%	IEC 60088-2-30, aucune condensation
Hauteur d'installation	nom. 3000mASL	
Degré de pollution	2	
Dimensions (L x H x P)	55mm x 129mm x 124mm	Sans rails DIN
Poids	780g	
Types de rails DIN	TH 35-7.5; TH 35-15	IEC/EN 60715
Types de protection	IP 20	IEC/EN 60529
Classe de protection	I	IEC/EN 61140
Fusible d'entrée intégré	3 x T3,15A (sur broches en L)	Ne convient pas pour le courant continu - ne peut pas être remplacé par l'utilisateur.
Types de MCB adaptés	Caractéristique B ou C, 6/8/10A	IEC 60898-1
Emissions sonores rayonnées	Classe B	EN 55011, EN 55032

**1. Avvertenze generali per la sicurezza**  
**PERICOLO**  
**⚠ Pericolo causato da scarica elettrica!**  
Il mancato rispetto dei punti seguenti può avere come conseguenza una scarica elettrica, incendi, infortuni gravi o la morte.  
• Scollegare la tensione in ingresso prima di effettuare interventi di installazione, manutenzione o servizio e assicurarsi che la tensione non possa essere ripristinata accidentalmente.  
• Collegare prima il conduttore di messa a terra di protezione (giallo/verde). Quando si disinstalla il prodotto, scollegare il conduttore di messa a terra per ultimo.  
• Evitare l'ingresso di corpi estranei, come ad esempio viti o trucioli metallici.  
• Non azionare il dispositivo in un ambiente umido o in un ambiente in cui è possibile la formazione di appannamento o condensa.  
• Assicurarsi che l'operatore sia protetto da contatto accidentale con parti conduttrici di corrente.  
• Durante i lavori sul prodotto utilizzare esclusivamente utensili isolati.  
• Il dispositivo deve essere incluso in alloggiamenti protettivi o armadi elettrici ai quali può accedere soltanto personale qualificato.  
• L'installazione dovrà essere dotata di un interruttore onnipolare in ingresso al dispositivo. L'interruttore dovrà scollegare simultaneamente tutte le fasi di alimentazione.

**AVVERTENZA**  
**⚠ Manipolazione del prodotto conforme alle disposizioni!**  
Il funzionamento corretto e sicuro dei prodotti presuppone che le operazioni di trasporto, immagazzinamento, posizionamento, montaggio, installazione, messa in funzione, uso e manutenzione siano eseguite in modo conforme alle disposizioni. Rispettare le condizioni ambientali ammesse. Osservare le indicazioni contenute nelle rispettive documentazioni.  
• Leggere attentamente la rispettiva documentazione tecnica.  
• Prima di metterlo in funzione, verificare l'assenza di danneggiamenti sul dispositivo.  
• Il dispositivo può essere installato e usato soltanto da personale istruito.  
**⚠ Pericolo di ustioni!**  
La temperatura dell'involucro esterno può subire forti aumenti in funzione delle condizioni ambientali.  
• Non toccare il dispositivo mentre è in funzione.  
• Dopo aver tolto corrente al dispositivo, lo si può toccare soltanto dopo pochi minuti, per consentire il raffreddamento.  
**⚠ Impiego di prodotti di terzi**  
Se si utilizzano prodotti e componenti di terzi per aumentare la potenza o la tensione, per il tamponamento (a livello AC o DC), il filtraggio EMC, le ridondanze o per la protezione del carico DC, tali prodotti e componenti devono essere consigliati o approvati da TDK-Lambda.  
**⚠ Non sono ammesse modifiche elettriche/meccaniche!**  
Non è ammesso apportare modifiche elettriche o meccaniche di alcun tipo al prodotto. Le modifiche possono causare lesioni mortali o danni materiali.

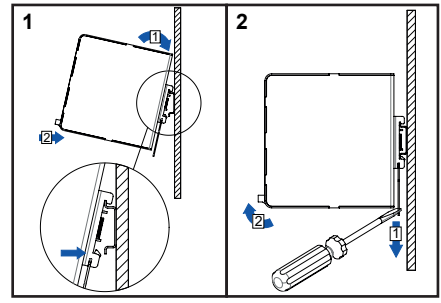
**ATTENZIONE**  
**⚠ Rispettare le normative specifiche del proprio Paese!**  
Oltre alla documentazione del prodotto, si richiede di osservare le normative specifiche del proprio Paese relative all'installazione del dispositivo.  
**⚠ Decadenza della garanzia del costruttore!**  
L'alimentatore non richiede manutenzione. Soltanto il costruttore è autorizzato a effettuare le riparazioni. L'apertura dell'involucro esterno comporta la decadenza della garanzia del costruttore.  
**⚠ Resistenza alla temperatura dei cavi in rame!**  
Utilizzare esclusivamente cavi in rame idonei per una temperatura d'esercizio minima di 90 °C.  
**⚠ Posizione di montaggio dell'interruttore automatico**  
Gli interruttori automatici devono essere montati in prossimità del dispositivo.  
**⚠ Per evitare la formazione di scintille**  
Collegare o scollegare l'apparecchio soltanto dopo aver rimosso la tensione in ingresso e dopo che i condensatori in ingresso si sono scaricati (almeno 1 minuto).

**3. Dati tecnici (forma breve)**  
Se non diversamente indicato, tutti i valori si intendono in posizione di montaggio normale, a pieno carico e con tensione d'ingresso ed uscita normale, temperatura ambiente di 25 °C e dopo 5 minuti dall'avviamento.

Parametro	Valore	Condizione
Tensione in uscita	nom. 24V <sub>DC</sub>	
Range di regolazione	max. 22.5...29V <sub>DC</sub>	
Corrente in uscita	nom. 10A	
Sistemi di rete AC	TN, TT	
Range frequenze rete AC	max. 47...63Hz	
Tensione in ingresso AC	nom. 3x400V <sub>CA</sub>	3W + PE
Range tensione in ingresso AC	max. 3x350...575V <sub>CA</sub>	
Corrente in ingresso AC	tip. 3x0.59A	400V <sub>CA</sub>
Relé DC OK	24V <sub>DC</sub> / <1A	Resistivo
Inhibir ingresso	5...30V <sub>DC</sub> / <10mA	
Tensione in uscita	nom. 240W	
Temperatura ambiente	max. -25...70°C	Posizione di montaggio normale (Vedere figura 3)
Umidità dell'aria relativa	max. 95%	IEC 60088-2-30, senza condensa
Altitudine di installazione	nom. 3000m.s.l.m.	
Grado di inquinamento	2	
Dimensioni (LxAlxP)	55mm x 129mm x 124mm	senza barra DIN
Peso	780g	
Tipi di barra DIN	TH 35-7.5; TH 35-15	IEC/EN 60715
Tipi di protezione	IP 20	IEC/EN 60529
Classe di protezione	I	IEC/EN 61140
Fusibile in ingresso integrato	3x T3,15A (su pin L)	Non compatibile con CC, non sostituibile dall'utente.
Tipi di MCB idonei	Caratteristica B o C, 6/8/10A	IEC 60898-1
Emissioni di rumore irradiato	Classe B	EN 55011, EN 55032

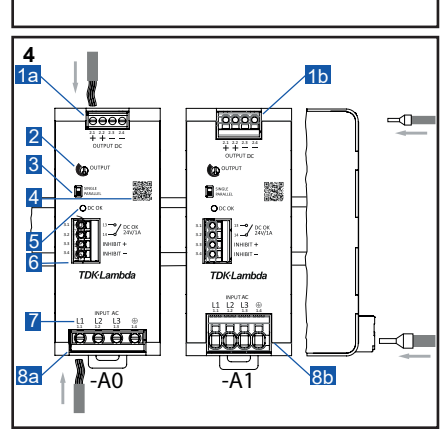
**DRB240-24-3-A0** (screw)  
**DRB240-24-3-A1** (push-in)

DE Sicherheits- & Einbauleitung  
EN Safety & Installation sheet  
FR Instructions d'installation et de sécurité  
IT Istruzioni per il montaggio e la sicurezza  
ES Instrucciones de seguridad y montaje  
ZH 安全与安装说明  
RU Инструкция по технике безопасности и монтажу



Clearances [mm]	Clearances to comparable power supply [mm]
1 40	40
2 30	not permitted
3 5	15
4 5	15

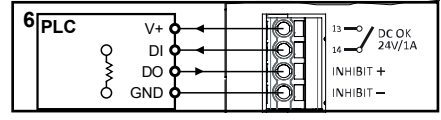
1 Convection cooled system.  
2 All values refer to normal mounting position (In this position, the front of the product faces into direction of the Y axis).



**5** Screwwriter (type & size)

Input	a [AWG]	a [AWG]	a [mm]	a [mm]	L [in]	(lb in)	[in]
-A0	18-10	18-10	0.25-2.5	0.25-2.5	1/16	1/16	4.47-0
-A1	24-8	24-8	0.25-4.0	0.25-6.0	1/8	1/8	-
Out-put	-A0	24-12	24-12	0.25-1.5	1/2	1/2	4.4
-A1	26-12	26-12	0.2-1.5	0.2-2.5	5/16	5/16	-
Signal	-A1	26-12	26-12	0.2-1.5	0.2-2.5	5/16	5/16

Information in the metric system of measurement on the first page.



**6** PLC

Overvoltage category	61010-1	62368-1 <sup>1)</sup>	80950-1	61558-2-16 <sup>1)</sup>	62477-1	61204-7	60664-1
Mains transient voltage	II	II	II	II	II	II	II
Surge and Clearance	III	III	III	III	III	III	III

<sup>1)</sup> For all types >300mA/ASL (+9842NASL) the next lower overvoltage category (OVC) must be considered.  
<sup>2)</sup> 2nd Ed. <sup>3)</sup> not applicable along with IEC 61204-7

**1. General safety instructions**  
**DANGER**  
⚠ **Danger due to electric shock**  
Failure to observe the following points can result in electric shock, fire, serious accidents or death.  
• Disconnect the input voltage before installation, maintenance or service work and secure it against unintentional reconnection.  
• Connect the protective earth conductor (yellow/green) first. If you uninstall the product, disconnect the protective earth conductor last.  
• Prevent the ingress of foreign objects, such as screws or metal chips.  
• Do not operate the device in a damp environment or in an environment where condensation is likely to occur.  
• Make sure that operating personnel are protected against accidental contact with energy-carrying parts.  
• Only use insulated tools when working on the product.  
• The device must be installed in a protective housing or control cabinet to which only qualified personnel have access.  
• An all-pole mains switch must be incorporated in the electrical installation of the target application. The all-pole mains switch shall disconnect simultaneously all phase conductors of the supply.

**WARNING**  
⚠ **Proper handling of the product**  
The faultless and safe operation of the products requires proper transport, proper storage, set-up, assembly, installation, commissioning, operation and maintenance. The permissible conditions must be observed. Instructions in the associated documentation must be observed.  
• Read the associated technical documentation carefully.  
• Check the device for damage before commissioning.  
• The device may only be installed and operated by trained personnel.  
**⚠ Danger of burns**  
Depending on the ambient conditions, the housing temperature can reach very high temperatures.  
• Do not touch the device during operation.  
• Once the device has been disconnected from the power supply, do not touch it until it has cooled down for a few minutes.  
**⚠ Use of third-party products**  
Do not use third party products and components are used for power or voltage increase, buffering (AC or DC side), EMC filtering, redundancies or for DC side load protection, they must be recommended or approved by TDK-Lambda.  
**⚠ Prohibited electrical/mechanical modifications**  
The product must not be modified in any way electrically or mechanically. Modifications can result in fatal injuries and damage to property.

**CAUTION**  
⚠ **Observe country-specific regulations**  
In addition to the product documentation, the relevant country-specific regulations for the installation of the device must be observed.  
**⚠ Expiry of the manufacturer's warranty**  
The product warranty is maintenance-free. Repairs can only be carried out by the manufacturer. Opening the housing voids the manufacturer's warranty.  
**⚠ Temperature resistance of copper cables**  
Only use copper cables that are suitable for at least 90°C/194°F.  
**⚠ Switch/Circuit-breaker mounting position**  
Switch or circuit-breaker must be mounted near the equipment.  
**⚠ Avoid sparking**  
Connect or disconnect the device only after the input voltage has been disconnected and the input capacitors have discharged (at least 1 minute).

**2. Description of the operating and connection elements**  
See Image 4.  
**1a** Screw terminal, DC output  
**1b** Push-in terminal, DC output  
**2** Single turn potentiometer for adjusting the output voltage.  
**3** Dip-switch for configuration of single or parallel operation.  
**4** When changing the operating mode, the mains voltage must be disconnected.  
**5** Web link to further documentation  
**6** Green DC-OK status LED  
**7a** Push-in terminal for signal contacts  
**7b** Screw terminal, AC input  
**7c** Push-in terminal, AC input

**3. Technical data (short form)**  
Unless otherwise stated, all values apply in standard mounting position, under full load and at nominal input and output voltage, 25 °C (77 °F) ambient temperature and a running-in period of 5 minutes.

Parameter	Value	Condition
Output voltage	nom. 24V <sub>DC</sub>	
Adjustment range	max. 22.5...29V <sub>DC</sub>	
Output current	nom. 10A	
AC mains topologies	TN, TT	
AC mains frequency range	max. 47...63Hz	
AC input voltage	nom. 3x400V <sub>AC</sub>	3W + PE
AC input voltage range	max. 3x350...575V <sub>AC</sub>	
AC input current	typ. 3x0.59A	400V <sub>AC</sub>
DC OK relay	24V <sub>DC</sub> / <1A	Resistive
Inhibit input	5...30V <sub>DC</sub> / <10mA	
Output power	nom. 240W	
Ambient operating temperature	max. -25...70°C (-13...158°F)	Normal mounting position (see image 3)
Relative operating humidity	max. 95%	IEC 60068-2-30, no condensation
Operating altitude	nom. 3000mASL (9842ftASL)	
Pollution degree	2	
Dimensions (WxHxD)	55mm x 129mm x 124mm 2 1/8" x 5 1/8" x 4 7/8"	Without DIN rail
Weight	780g (1.72lb)	
DIN rail types	TH 35-7.5, TH 35-15	IEC/EN 60715
IP 20	IEC/EN 60529	
Protection class	NEMA 1	NEMA 250-2018
Protection class	I	IEC/EN 61140
Integrated input fuse	3x T3.15A (at L pins)	not DC capable, not user replaceable
Suitable MCB type	B or C characteristic, 6/8/10A	IEC 60898-1
Radiated noise emission	Class B	EN 55011, EN 55032

**中文**  
**1. 一般安全提示**  
**危险**  
⚠ **触电危险!**  
不遵守以下几点可能导致触电、火灾、严重事故或死亡。  
• 执行安装、维护或维修工作之前断开输入电压，并防止其意外重新接通。  
• 首先连接保护接地导线（黄色/绿色）。如果拆卸产品，请最后断开保护接地导线。  
• 防止螺钉等金属异物进入。  
• 请勿在潮湿环境或可能发生结露的环境中运行设备。  
• 确保操作人员不会意外接触带电部件。  
• 仅使用绝缘工具在产品上作业。  
• 设备必须安装在有合格人员方可接近的保护外壳或控制柜内。  
• 目标应用的电气装置中必须包含一个全级电源开关。全级电源开关应同时断开电源的所有相线。

**警告**  
⚠ **正确处理产品!**  
必须正确和安全地操作产品的前提是应当运输、妥善存储、安置、组装、安装、调试、操作和维护。必须遵守允许的规范条件。必须遵守相关文档中的提示。  
• 仔细阅读相关的技术文档。  
• 调试前检查设备有无损坏。  
• 只允许受过培训的人员安装和操作设备。  
**⚠ 灼伤危险!**  
取决于环境条件，外壳可能达到很高的温度。  
• 请勿在运行期间触摸设备。  
• 关闭设备供电后，请在其冷却几分钟后再次触摸设备。  
**⚠ 使用第三方产品!**  
如果需要使用第三方产品和组件增加功率或电压，执行缓冲（交流侧或直流侧）、EMC 滤波、冗余操作，或进行直流侧负载保护，则其必须获得 TDK-Lambda（无锡东电化达电子设备有限公司）推荐或批准。  
**⚠ 不允许进行电气/机械改造!**  
不得以任何方式对本产品进行电气或机械改造。改造可能导致致命伤害以及财产损失。

**注意**  
⚠ **遵守国家特定规定!**  
除产品文档外，还应遵守所属国家特定的相关设备安装规定。  
**⚠ 制造商保修丧失!**  
制造商提供免费保修，只能由制造商进行维修。打开外壳时，制造商保修即告失效。  
**⚠ 铜线的耐热性!**  
仅使用适用于最低 90°C 的铜线。  
**⚠ 保护开关安装位置**  
保护开关必须安装在设备附近。  
**⚠ 为避免形成火花**  
请在断开输入电压且输入电容器已放电后（至少 1 分钟）才连接或断开设备。

**2. 操作和连接元件说明**  
见图 4。  
**1a** 直流输出端螺丝端子  
**1b** 直流输出端推入式端子  
**2** 用于设置输出电压的单元电位器。  
**3** 用于配置单独或并行运行的拨开关。当改变工作模式时，必须断开主电压。  
**4** 更多文档的网络链接  
**5** 绿色 DC-OK 状态 LED  
**7a** 用于信号触点的推入式端子  
**7b** 交流输入端螺丝端子  
**7c** 交流输入端推入式端子

**3. 技术参数 (摘要)**  
除非另有说明，否则所有数值均适用于标准安装位置。满载负荷状态以及标称输入和输出电压，25 °C 环境温度 5 分钟的磨合时间。

参数	数值	条件
输出电压	标称 24V <sub>DC</sub>	
调整范围	最大 22.5...29V <sub>DC</sub>	
输出电流	标称 10A	
AC 电源类型	TN, TT	
AC 电源频率范围	最大 47...63Hz	
AC 输入电压	标称 3x400V <sub>AC</sub>	3W + PE
AC 输入电压范围	最大 3x350...575V <sub>AC</sub>	
AC 输入电流	典型 3x0.59A	400V <sub>AC</sub>
DC OK 继电器	24V <sub>DC</sub> / <1A	电阻性
DC 抑制电路	5...30V <sub>DC</sub> / <10mA	
输出功率	标称 240W	
环境温度	最大 -25...70°C	标准安装位置 (见图 3)
相对湿度	最大 95%	IEC 60068-2-30, 无结露
安装高度	标称 3000mASL	
污染等级	2	
尺寸 (宽 x 高 x 深)	55mm x 129mm x 124mm 2 1/8" x 5 1/8" x 4 7/8"	无 DIN 导轨
重量	780g	
DIN 导轨类型	TH 35-7.5, TH 35-15	IEC/EN 60715
IP 20	IEC/EN 60529	
防护等级	NEMA 1	NEMA 250-2018
保护级别	I	IEC/EN 61140
内置输入熔断器	3x T3.15A (在 L Pin 上)	无 DC 能力, 无法由用户更换。
适合的 MCB 型号	B 或 C 特性, 6/8/10A	IEC 60898-1
辐射性噪声发射	B 级	EN 55011, EN 55032

**1. Общие указания по технике безопасности**  
**ОПАСНО**  
⚠ **Опасность поражения электрическим током!**  
Несоблюдение следующих пунктов может привести к удару электрическим током, пожару, тяжелым травмам или смерти.  
• Перед выполнением работ по установке, техническому или сервисному обслуживанию отключите входное напряжение и обеспечьте защиту от непреднамеренного включения.  
• Подключите провод защитного заземления (желтый/зеленый) первым. При демонтаже удаляйте отключайте провод защитного заземления последним.  
• Не допускайте попадания внутрь инородных тел, например винтов или металлических стружки.  
• Не эксплуатировать устройство во влажной среде или там, где возможно появление росы или конденсата.  
• Убедитесь, что обслуживающий персонал защищен от непреднамеренного контакта с токоведущими деталями.  
• При выполнении работ на устройстве используйте только изолированные инструменты.  
• Устройство должно устанавливаться в защитном шкафу или распределительном шкафу, доступ к которому имеют только квалифицированные специалисты.  
• В электрооборудовании на месте эксплуатации должно быть встроено полноценное выключатель сети. Полноценный выключатель сети должен размыкать одновременно все фазовые провода сети электропитания.

**Предупреждение**  
⚠ **Надлежащее обращение с устройством!**  
Для бесперебойной и безопасной эксплуатации устройств необходимо, чтобы транспортировка, хранение, установка, монтаж, ввод в эксплуатацию, управление и техническое обслуживание выполнялись надлежащим образом. Необходимо соблюдать допустимые окружающие условия. Соблюдайте указания, приведенные в соответствующей документации.  
• Внимательно прочитайте техническую документацию, относящуюся к устройству.  
• Перед вводом в эксплуатацию проверьте устройство на наличие повреждений.  
• Установка и обслуживание устройства могут выполнять только квалифицированные специалисты.  
**⚠ Опасность возгорания!**  
В зависимости от окружающих условий температура корпуса может быть очень высокой.  
• Не прикасайтесь к работающему устройству.  
• Не прикасайтесь к устройству сразу после выключения подачи тока, дайте ему остыть в течение нескольких минут.  
**⚠ Применение устройств сторонних производителей!**  
Если устройства и компоненты сторонних производителей используются для повышения мощности или напряжения, буферизации (со стороны переменного или постоянного тока), фильтрации ЭМР, резервирования или защиты от нагрузки со стороны постоянного тока, они должны быть рекомендованы или допущены к применению компанией TDK-Lambda.  
**⚠ Недопустимые изменения в электрических/механических компонентах!**  
Запрещено вносить изменения в электрические или механические компоненты устройства. Изменения могут привести к смертельным травмам, а также материальной утрате.

**ВНИМАНИЕ**  
⚠ **Соблюдайте национальные предписания!**  
Дополнительно к документации на устройство соблюдайте соответствующие национальные предписания по его установке.  
**⚠ Прекращение действия гарантии производителя!**  
Стороннее электрическое обслуживание не требует технического обслуживания. Ремонт разрешается выполнять только производителю. При вскрытии корпуса гарантия производителя теряет силу.  
**⚠ Термостойкость медных проводов!**  
Используйте исключительно медные провода с термостойкостью минимум 90 °C.  
**⚠ Монтажное положение автоматического выключателя**  
Автоматические выключатели необходимо устанавливать рядом с устройством.  
⚠ Во избежание искробразования подключение и отключение прибора должны производиться только после снятия входного напряжения и разгрузки выходных конденсаторов (не менее одной минуты).

**2. Описание элементов управления и присоединительных элементов**  
См. рис. 4.  
**1a** Винтовой зажим, вход постоянного тока  
**1b** Вставная клемма, вход постоянного тока  
**2** Однооборотный потенциометр для настройки выходного напряжения.  
**3** DIP-переключатель для конфигурирования индивидуальной или параллельной работы. При изменении режима работы необходимо отключить сетевое напряжение.  
**4** Веб-ссылка на дополнительную документацию  
**5** Зеленый светодиод состояния DC-OK  
**7a** Вставная клемма для сигнальных контактов  
**7b** Винтовой зажим, вход переменного тока  
**7c** Вставная клемма, вход переменного тока

**3. Технические характеристики (кратко)**  
Если не указано иное, все значения действительны в стандартном монтажном положении, при полной нагрузке, а также при номинальном входном и выходном напряжении, температуре окружающей среды 25 °C и времени приборами 5 минут.

Параметр	Значение	Условия
Выходное напряжение	Ном. 24В <sub>DC</sub>	
Диапазон настройки	Макс. 22.5...29В <sub>DC</sub>	
Выходной ток	Ном. 10А	
Конфигурация сети перем. тока	TN, TT	
Диапазон сетевых частот	Макс. 47...63Гц	
Входное напряжение перем. тока	Ном. 3x400В <sub>AC</sub>	3W + PE
Диапазон входного напряжения перем. тока	Макс. 3x350...575В <sub>AC</sub>	
Входной перем. ток	стандарт 3x0,59А	400В <sub>AC</sub>
Реле DC OK	24В <sub>DC</sub> / <1А	Реактивная
Входная мощность	Ном. 240Вт	
Температура окружающей среды	Макс. 0t -25 до 70°C	Стандартное монтажное положение (См. рис. 3)
Относительная влажность воздуха	Макс. 95%	IEC 60068-2-30, без конденсации
Высота установки	Ном. 3000 м над уровнем моря	
Степень загрязнения	2	
Размеры (Ш x В x Г)	55 x 129 x 124 мм	Без шины DIN
Типы шин DIN	TH 35-7.5, TH 35-15	IEC/EN 60715
Вид защиты	IP 20	IEC/EN 60529
Класс защиты	I	IEC/EN 61140
Встроенная защита на входе	3x T3.15A (на выходе типа L)	Не пригоден для пост. тока, не может быть заменен пользователем.
Подходящие типы модульных автоматических выключателей	Характеристика В или С, 6/8/10А	IEC 60898-1
Радикальное шумовое излучение	класс В	EN 55011, EN 55032

**1. Ogólne wskazania dotyczące bezpieczeństwa**  
**NIEBIEZPIECZESTWO**  
⚠ **Niebezpieczeństwo porażenia prądem elektrycznym!**  
Niezastosowanie poniższych punktów może skutkować porażeniem prądem elektrycznym, pożarem, ciężkimi urażeniami lub śmiercią.  
• Przed rozpoczęciem prac związanych z instalacją, konserwacją lub serwisowaniem odłącz napięcie wejściowe i zabezpiecz przed niezamierzonym ponownym włączeniem.  
• Należy najpierw podłączyć zabezpieczający przewód uziemiaczy (żółty/zielony). Przy demontażu produktu zabezpieczający przewód uziemiaczy należy odłączyć na końcu.  
• Nie dopuszczaj przedmiotów do wnętrza ciała obcych, takich jak np. śruby czy wióry metalowe.  
• Nie używaj urządzenia w wilgotnym otoczeniu ani w otoczeniu, w którym należy się liczyć z wystąpieniem rosy albo z kondensacją.  
• Ubezpieć się, ze operator jest chroniony przed niezamierzonym dotknięciem części toczących i części wypadkami oraz śmiercią.  
• Podczas pracy przy produkcie używaj wyłącznie izolowanych narzędzi.  
• Urządzenie musi być zamontowane w obudowie ochronnej albo w szafach sterowniczych, do których dostęp ma tylko wykwalifikowany personel.  
• Docelowo instalacja elektryczna musi posiadać wyłącznik wielobiegunowy. Wyłącznik wielobiegunowy powinien jednocześnie wyłączać wszystkie przewody fazowe zasilania.

**OSTRZEŻENIE**  
⚠ **Prawidłowo obchodź się z produktem!**  
Warunkiem niestanowiącym i bezpiecznej pracy produktów jest prawidłowy transport, prawidłowe składowanie, ustawienie, montaż, instalacja, uruchomienie, obsługa i utrzymanie ruchu. Przetwarzanie danych musi być przeprowadzone w odpowiednich warunkach otoczenia. Przestrzegaj wskazówek zawartych w przyłączalnej dokumentacji.  
• Przeczytaj uważnie przyłączoną dokumentację techniczną.  
• Przed uruchomieniem sprawdź, czy urządzenie nie jest uszkodzone.  
• Urządzenie może instalować i obsługiwać tylko przeszkolony personel.  
**⚠ Niebezpieczeństwo oparzenia!**  
Zależnie od otoczenia, temperatura obudowy może być bardzo wysoka.  
• Nie dotykaj urządzenia podczas pracy.  
• Po odłączeniu od prądu urządzenie dochłodzi dopiero po upływie kilku minut, gdy ostygnie.  
**⚠ Stosowanie produktów obcego pochodzenia!**  
W przypadku, gdy w celu zwiększenia mocy lub napięcia, buforowania (po stronie AC lub DC), filtrowania zakłóceń elektromagnetycznych, redundancji albo zabezpieczenia obciążenia po stronie DC stosowane są produkty lub komponenty obcego pochodzenia, muszą być one zalecane lub dopuszczone przez firmę TDK-Lambda.  
**⚠ Niedopuszczalne modyfikacje układów elektrycznych/mechanicznych!**  
Nie wolno w jakikolwiek sposób modyfikować układów elektrycznych ani mechanicznych produktu. Modyfikacje mogą skutkować śmiertelnymi obrażeniami lub uszkodzami materiałnymi.

**UWAGA**  
⚠ **Przestrzegaj przepisów właściwych dla kraju instalacji!**  
Oprócz dokumentacji produktu przestrzegać przepisów, obowiązujących w kraju instalacji urządzenia.  
**⚠ Utrata praw z tytułu gwarancji producenta!**  
Zażycie zewnętrznej obsługi nie wymaga technicznego обслуживания. Ремонт разрешается выполнять только производителю. При вскрытии корпуса гарантия производителя теряет силу.  
**⚠ Odporność przewodów miedzianych na wysoką temperaturę!**  
Używaj wyłącznie przewodów miedzianych przeznaczonych do pracy w temperaturach co najmniej 90°C.  
**⚠ Pozycja montażowa wyłącznika ochronnego**  
Przełącznik ochronny musi być zainstalowany w pobliżu urządzenia.  
⚠ W celu uniknięcia iskry należy podłączyć lub odłączać urządzenie dopiero po odłączeniu napięcia wejściowego i rozładowaniu kondensatorów wyjściowych (twa to co najmniej 1 minuty).

**2. Opis elementów obsługowych i przyłączalnych elementów**  
Patrz rys. 4.  
**1a** Zacisk śrubowy wyjścia DC  
**1b** Zacisk typu Push-In wyjścia DC  
**2** Potencjometr jednoobrotowy do ustawiania napięcia wyjściowego.  
**3** Przełącznik DIP do konfiguracji trybu pojedynczego albo równoległego. Przy zmianie trybu pracy należy odłączyć napięcie sieciowe.  
**4** Hiperłącze do dalszej dokumentacji  
**5** Zielona dioda stanu DC-OK  
**7a** Zacisk typu Push-In do zeszytków sygnałowych  
**7b** Zacisk typu Push-In wyjścia AC

**3. Dane techniczne (w formie skróconej)**  
Jeżeli nie podano inaczej, wszystkie wartości obowiązują w normalnym położeniu montażowym, przy pełnym obciążeniu oraz przy nominalnym napięciu wejściowym i wyjściowym, w temperaturze otoczenia 25°C i przy czasie rozruchu 5 minut.

Parameter	Wartość	Warunek
Napięcie wyjściowe	znam. 24V <sub>DC</sub>	
Zakres ustawień	maks. 22.5...29V <sub>DC</sub>	
Prąd wyjściowy	znam. 10A	
Układ sieciowy AC	TN, TT	
Zakres częstotliwości AC	maks. 47...63Hz	
Napięcie wejściowe AC	znam. 3x400V <sub>AC</sub>	3W + PE
Zakres napięć wejściowych AC	maks. 3x350...575V <sub>AC</sub>	
Prąd wejściowy AC	typ. 3x0,59A	400V <sub>AC</sub>
Przełącznik DC OK	24V <sub>DC</sub> / <1A	Oporny
Inhibit wejście	5...30V <sub>DC</sub> / <10mA	
Moc wyjściowa	znam. 240W	
Temperatura otoczenia	maks. -25...70°C	Położenie montażowe normalne (Patrz rys. 3)
Wilgotność względna powietrza	maks. 95%	IEC 60068-2-30, bez kondensacji
Wysokość ustawienia	znam. 3000 m n.p.m.	
Stopień zanieczyszczenia	2	
Wymiary (szer. x wys. x głęb.)	55mm x 129mm x 124mm	bez szyny DIN
Masa	780g	
Typy szyn DIN	TH 35-7.5, TH 35-15	IEC/EN 60715
Stopień ochrony	IP 20	IEC/EN 60529
Klasa ochronności	I	IEC/EN 61140
Zintegrowana bezpiecznik na wejściu	3x T3.15A (do styków L)	Nie do prądu stałego, nie może wymienić użytkownik.
Odpowiednie typy MCB	Charakterystyka B albo C, 6/8/10A	IEC 60898-1
Emisja wypromieniowanego hałasu	Klasa B	EN 55011, EN 55032