

製品仕様書

SPECIFICATIONS

1. 適用 Application

本仕様書は、スイッチング制御方式 単一出力電源 RTW300WH シリーズに適用します。
These specifications apply to the RTW300WH series switching power supply.

2. 構成及び定格 Organization and Rating

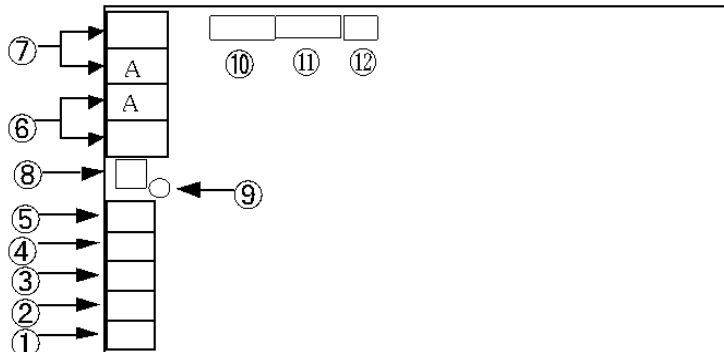
RTW300WH シリーズは下記製品より構成されます。
RTW300WH series power supplies are organized as follows.

型名 Model	定格入力電圧 Rated Input	定格出力電圧 Rated Output Voltage	定格出力電流 Rated Output Current
RTW03-70RH	AC100-240V 50-60Hz 単相 Single Phase	3.3V	70A
RTW05-60RH		5V	60A
RTW12-25RH		12V	25A
RTW15-20RH		15V	20A
RTW24-13RH		24V	13A
RTW28-11RH		28V	11A
RTW48-6R5H		48V	6.5A

RTW24-13RHはピーク負荷電流対応
ピーク電流 : 20A
ピーク負荷の条件は15項参照

Peak current applied for RTW24-13RH.
peak current value : 20A
See item 15 for peak current condition.

3. 端子部名称 Terminal designations



- ・+端子/+S, -端子/-S はケーブルキットで接続されています。
+ / +S, - / -S terminals are connected by cable kit.
- ・ A: リプル/ノイズ測定点
Ripple/Noise Measurement Point

注: 出力端子台許容電流: 40A max.per 1pin. 40A以上電流を取る場合は2pin
使用してください。
1pinあたり40A以上の電流を取ると端子台の過熱、電解コンデンサの期待寿命
が低下しますので使用は避けてください。
Note: Allowed Output Terminal Current : 40Amax per 1pin. When over 40A is
applied use 2 pins.
Avoid using over 40A for 1 pin because this will cause terminal block
over-heating and decrease electrolytic capacitor life span.

- ①: 交流入力端子(N)
AC Input Terminal
- ②: 交流入力端子(L)
AC Input Terminal
- ③: グランド端子 (⊥)
Ground Terminal
- ④: リモートセンシング端子(-S)
Remote Sensing Terminal
- ⑤: リモートセンシング端子(+S)
Remote Sensing Terminal
- ⑥: 直流出力端子(-)
DC Output Terminal
- ⑦: 直流出力端子(+)
DC Output Terminal
- ⑧: 出力電圧調整用トリマ (V ADJ.)
Output Voltage Adjustment Trimmer
- ⑨: 出力電圧ON表示(緑LED)
Output Voltage ON Indicator (Green LED)
- ⑩: 機能用コネクタ(CN3)
Function Connector
- ⑪: 機能端子(CN2)
Function Connector
- ⑫: 機能端子(CN1)
Function Connector

4. 特性 Characteristics

(条件の記載ない場合、入力定格入力、出力は定格出力、周囲温度は25℃とします。)

(Unless otherwise specified, input and output are the rated input and output, and the ambient temperature is 25°C)

4-1. 入力特性 Input Characteristics

項目 Articles	規格 Specifications	条件 Conditions
許容入力電圧範囲 Input voltage range	AC85 ~ 265V	0~100% 負荷 -10~71°C (11項 デレーティングカーブ参照) Load See to article 11. (※3)
許容入力周波数 Input frequency range	47 ~ 66Hz	0~100% 負荷 -10~71°C (11項 デレーティングカーブ参照) Load See to article 11.
入力電流 (※1) Input current	4A rms max. (3.3V : 3.6A rms max.)	at AC100V -120V
	2A rms max. (3.3V : 1.8A rms max.)	at AC200V - 240V
突入電流 (※2) Surge current	15A typ. 20A max.	at AC100V -120V 入力投入間隔30秒以上 Interval more than 30sec.
	30A typ. 40A max.	at AC200V - 240V 入力投入間隔30秒以上 Interval more than 30sec.
漏洩電流 Leakage current	0.3mA typ. 0.5mA max.	at AC100V 60Hz 電安法に準ずる(片切り) Measured by the measuring method of Den-An
	0.4mA typ. 0.7mA max.	at AC240V 60Hz UL/CSA/EN62368-1, UL/CSA/EN60950-1準拠 Measured by the measuring method of UL/CSA/EN62368-1, UL/CSA/EN60950-1
力率 Power factor	0.99 typ. 0.93 typ.	AC100V AC240V

(※1) RTW24-13R ピーク出力時の入力電流

6A typ. at AC100V
3A typ. at AC240V

(※1) RTW24-13R Input current at Peak Output.

6A typ. at AC100V
3A typ. at AC240V

(※2) 電源フィルタに流入する電流は突入電流には含みません。また1次サージに限ります。

(※2) The current flow into EMI filter does not include surge current. Limited to first surge only.

(※3) 許容入力範囲外での動作は破損の恐れがありますので避けてください。

(※3) Do not use outside the input voltage range, because it may damage the power supply.

4-2. 出力特性 Output Characteristics

項目 Articles	仕様 Specifications							条件/備考 Condition/Notes
	RTW03-70RH	RTW05-60RH	RTW12-25RH	RTW15-20RH	RTW24-13RH	RTW28-11RH	RTW48-6R5H	
出力設定電圧(V) Output voltage setting	3.3±0.03	5±0.05	12±0.12	15±0.15	24±0.24	28±0.28	48±0.48	
最大出力電流(A) Max. output current (※4)	70	60	25	20	13	11	6.5	
最小出力電流(A) Min. output current	0	0	0	0	0	0	0	
最大出力電力(W) Max. output power (※4)	231	300	300	300	312	308	312	11. デレレーティングカーブを参照 See Fig. 2
電圧可変範囲(V) Adjustment range	1.8~3.6	3.5~5.6	7.2~14.4	10.5~18.0	16.8~26.4	19.6~33.6	33.6~55.0	
静的入力変動(%) Source effect	0.1 typ. 0.2max.							AC85~132V AC170~265V
静的負荷変動(%) Load effect	0.2 typ. 0.4max.							0%~定格出力電流 0%~Rated output current
周囲温度変動(%) Temperature effect	0.5 typ. 1.0max.							-10~71°C
総合変動(%) Combined effect	±0.9typ. ±1.8max.(静的入力変動、静的負荷変動、周囲温度変動) (Source, Load, Temperature)							
経時ドリフト(%) Time effect	0.2 typ. 0.5max.							1/2~8Hrs
動的負荷変動(%) Transient recovery characteristics	±4 max.							50%=>定格出力電流 50%=>Rated output current
回復時間 Recovery time	1ms max.							負荷急変時間Transient time ≥ 50 μs
リップル (mV p-p max.) Ripple	80	80	100	100	150	150	200	0%~定格出力電流 0%~Rated output current
リップルノイズ (mV p-p max.) Ripple noise	120	120	150	150	200	200	300	0~71°C ≤ 100MHz 端子A (※6) Terminal A
起動時間(ms) Start up time	220 typ. 350max. (at AC100V) ----- 120 typ. 200max. (at AC240V)							0~71°C
保持時間(ms) Hold up time	25 typ.(5, 15V model) 30 typ.(3.3, 12, 24, 28, 48V model) 20 min. (at AC100V) ----- 30 typ.(5, 15V model) 40 typ.(3.3, 12, 24, 28, 48V model) 25 min. (at AC240V)							
動作周波数(kHz) Switching frequency	140 typ.	140 typ.	140 typ.	140 typ.	140 typ.	140 typ.	140 typ.	
効率(%) Efficiency	83 typ.	84 typ.	83 typ.	85 typ.	85 typ.	85 typ.	86 typ.	at AC100V
	86 typ.	87 typ.	86 typ.	88 typ.	88 typ.	88 typ.	89 typ.	at AC200V
許容負荷容量(μF) Acceptable output capacitor	10000	10000	10000	10000	10000	10000	10000	起動時間は変わります Start up time must be changed.

(※4) RTW24-13R: 実効電流(A) および実効電力(W)
RMS output current(A) and RMS output power(W).

(※5) 出力電圧の立ち上がり時のオーバーシュートは定格出力電圧の4%以下です。(3.3Vモデルは200mV以下)
Overshoot is 4%max.(200mV max. on 3.3V output model.)

(※6) -10~0°Cでは上表の1.5倍となります。又、40~71°Cではデレレーティングされた負荷範囲で上表を満足します。
Ripple and ripple-noise must be 1.5 times the above table at -10~0°C. Ripple and ripple-noise specified in the above table are met when the load is derated at 40~71°C.

RTW24-13R: 定格電流以上の場合は上表の2.5倍となります。

Ripple and ripple-noise must be 2.5 times the above table on more than the ratings current.

4-3 保護機能 Protective Functions

項目 Articles	仕様 Specifications							条件/備考 Conditions/Notes
	RTW03-70RH	RTW05-60RH	RTW12-25RH	RTW15-20RH	RTW24-13RH	RTW28-11RH	RTW48-6R5H	
過電圧検出値(V) Over voltage setting	Vo + 0.66~ 1.32	Vo + 1~2	Vo + 2.4~ 4.8	Vo + 3~ 6	Vo + 4.8~ 9.6	Vo + 5.6~ 10.4	Vo + 1.0~ 10	マイナスオープンセンス時は除く。 Except minus open sense operation.
特性 Characteristics	過電圧検出時、出力電圧を遮断。入力再投入、またはRCリセットにて復帰。REF電圧にトラッキングします。 When overvoltage is detected,the output voltage shuts down. Recovery by input reclosing or RC reset. Over voltage setting is tracking by REF voltage.							
過電流検出値(A) Over current setting	73.5~84	63~72	26.3~30	21~24	21~24	11.5~13.2	6.8~7.8	
短絡電流値(A)typ. Short circuit current value	87	78	36	29	31	17.5	11.5	
特性 Characteristics	定電流垂下方式。定格電流以上の過負荷状態が約15秒以上継続により遮断。入力再投入、またはRCリセットにて復帰。(3.3V,5V,28Vは低出力電圧検出にて遮断) Square type. When over current condition continues for approx 15 seconds, the output shutdown. Recovery by input reclosing or RC reset. Except 3.3V,5V and 28V models							
低入力電圧検出値(V) Low input voltage 特性 Characteristics	本機能は有していません。 This function is not built-in.							
低出力電圧検出値(V) Low output voltage 特性 Characteristics	定格電圧の約A%以下約B秒継続時出力を遮断。入力再投入、又はRCリセットにて復帰。 Low output voltage continues (approx. A% of the rated output voltage and approx. Bsecond,) the output voltage shutdown. Recovery by input reclosing or RC reset.							A B 3.3V,5V :60% 3s 28V :20% 15s
過熱保護 Thermal protection	本機能は有していません。 This function is not built-in.							
ファン停止保護 Fan stop protection	本機能は有していません。 This function is not built-in.							

4-4 機能 Auxiliary Functions

項目 Articles	有無 Yes/No	内容 Notes
運転表示 Operation Indicator	有り YES	緑色LED Green light is on during operation.
リモートON-OFFコントロール Remote ON-OFF control	有り YES	詳細は14-1項参照 使用しない時は+RCと-RCを短絡して下さい。 See to article 14 - 1. Short +RC and -RC when not using Remote Control.
リモートセンシング Remote Sensing	有り YES	詳細は14-2項参照 使用しない時は+S/-Sと+/-出力端子を短絡して下さい。 See to article 14 - 2. Short +S/-S and +/- output when not using Remote Sensing.
並列運転 (※) Parallel Operation	可 YES	
直列運転 Series Operation	可 YES	
カレントバランス Current Balance	有り YES	詳細は14-5項参照 See to article 14 - 5.
同期運転 Synchronous Operation	不可 NO	
マスタースレーブ動作 (※) Master-Slave Operation	可 YES	詳細は14-4項参照 See to article 14 - 4.
出力電圧外部可変機能 (※) Variable Output Voltage	可 YES	詳細は14-3項参照 See to article 14 - 3.
アラーム機能 Alarm Function	有り YES	パワーフェイル信号 詳細は14-7項参照 Power fail signal. See to article 14 - 7.

注)リモートセンシング機能と※印の機能を併用する場合は、電源から負荷までのインピーダンスを極力同じにして下さい。

Note: When Remote Sensing and ※ marked functions are used together, as much as possible, make the impedance from the power supply to the load same.

5. 環境条件 Environmental Conditions

項目 Articles	規格 Specifications		条件/備考 Conditions/Notes
温度 Temperature	使用温度範囲 Operating	-10~71°C	11項 デイレーティングカーブ参照 See to article 11.
	動作可能温度範囲 Start up	-20~-10°C	
	保存温度範囲 Storage	-30~75°C	
湿度 Humidity	使用湿度範囲 Operating	10~95%RH	最高湿球温度35°Cとし、結露ないこと Wet bulb temperature ≤ 35°C No condensation
	保存湿度範囲 Storage	10~95%RH	
耐振動 Vibration	5~10Hz 全振幅 10mm Amplitude 10~200Hz 加速度 19.6m/s ² {2 G} Acceleration		スweepタイム10分 3方向各1時間(非動作時) Sweep time 10 minutes. 1 hour to each axis (When not operating)
耐衝撃 Shock	加速度 588m/s ² (60G) Acceleration 衝撃時間 11±5ms Pulse duration	正弦半波 1/2 sine pulse	3方向 各3回(非動作時) 3 shocks each axis(When not operating) 設置条件は12項参照 Installation conditions are referring to article 12.

6. 適用規格 Applicable Standards

項目 Articles	内容 Specifications	備考 Notes
安全規格 Safety standards	UL62368-1, CSA62368-1, EN62368-1, UL60950-1, CSA60950-1, EN60950-1, (Expire date of 60950-1 : 20/12/2020) (60950-1の有効期限 : 2020年12月20日) Designed to meet DENAN, 電気用品安全法準拠(※7)	周囲温度40°Cで取得 Ambient temp. 40°Cmax.
雑音端子電圧 Conduction noise	FCC Class B, VCCI - Class B EN55011-B, EN55032-B	左記規格に対応 Designed to meet these standards.
放射ノイズ Radiated noise	FCC Class B, VCCI - Class B EN55011-B, EN55032-B	左記規格に対応 Designed to meet these standards.
高周波入力電流規制 Input harmonics current	EN61000-3-2	左記規格に対応 Designed to meet this standard.
イミュニティ Immunity	EN61000-6-2	左記規格に対応 Designed to meet this standard.
静電気放電イミュニティ Electrostatic discharge immunity	EN61000-4-2 接触放電 (Contact discharge) Level2 気中放電 (Air discharge) Level3 動作異常ありません。 Normal operating	
放射電磁界イミュニティ Radiation field immunity	EN61000-4-3 Level3 動作異常ありません。 Normal operating	
バーストイミュニティ Fast transient/burst immunity	EN61000-4-4 Level3 動作異常ありません。 Normal operating	
サージイミュニティ Surge immunity	EN61000-4-5 ノーマルモード (Normal mode) Level3 コモンモード (Common mode) Level4 部品破損はありません。 No damage	
伝導性イミュニティ Conducted noise immunity	EN61000-4-6 Level3 動作異常ありません。 Normal operating	
電力周波数磁界イミュニティ Power frequency magnetic field immunity	EN61000-4-8 Level4 動作異常ありません。 Normal operating	
電圧ディップ、瞬停及び 電圧変動のイミュニティ Voltage dips, short interruptions voltage and variations immunity	EN61000-4-11 動作異常ありません。 Normal operating	

(※7) 電気用品安全法別表第八の沿面、空間距離に対応 (AC100V)

Meets the creepage and clearance requirement of DENAN Appendix 8 (AC100V only)

7. その他 Others

項目 Articles	規格 Specifications	条件/備考 Conditions/Notes
耐電圧 Withstand Voltage	入力-出力間 : AC3.0KV 1分間 カットアウト電流 10mA Input-Output 1min. Cut out current 入力- $\frac{\perp}{\perp}$ 間 : AC2.0KV 1分間 カットアウト電流 10mA Input- $\frac{\perp}{\perp}$ 1min. Cut out current 出力- $\frac{\perp}{\perp}$ 間 : AC500V 1分間 カットアウト電流40mA Output- $\frac{\perp}{\perp}$ 1min. Cut out current	常温、常湿 (※8) Normal temperature, normal humidity
絶縁抵抗 Insulation Resistance	入力-出力間 \geq 100M Ω (500VDC) Input-Output 入力- $\frac{\perp}{\perp}$ 間 \geq 100M Ω (500VDC) Input- $\frac{\perp}{\perp}$ 出力- $\frac{\perp}{\perp}$ 間 \geq 100M Ω (500VDC) Output- $\frac{\perp}{\perp}$	常温、常湿 (※8) Normal temperature, normal humidity
電解コンデンサ期待寿命 Electrolytic capacitor life expectancy	61320時間以上 More than 61320 hours	定格入出力 標準取付時 周囲温度40℃ Rated input and output Ambient temperature Standard mounting
内部ヒューズ Input fuse value	250V, 10A	
基板材質 P.W.B. material	CEM3	
フレーム材料 Frame material	アルミ Aluminum	
外形寸法 Dimension	120 x 40 x 250 mm (H x W x L)	詳細は外觀図 (2KA00G098H) 参照 See Outline drawing (2KA00G098H).
質量 Mass	1.3kg max.	
取付け方法 Mounting	2面より取付可能 Acceptable 2 surfaces	12項参照 See to article 12.
冷却方法 Cooling	自然空冷 Natural Convection	

(※8) 常温、常湿とは15℃～35℃、10%～85%RHの任意の点をさします。

Normal temperature and humidity are anywhere within 15℃～35℃、10%～85%RH.

8. 試験成績書 Test data sheet

試験成績書は添付致しません。

Test data sheet is not attached.

9. 無償保証期間 Unlimited Warranty Period

製品の無償保証期間は納入後5年とし、以下の場合を除き無償修理致します。

Any malfunction or breakdown, which occurs within 5 years from the date of delivery, shall be repaired free of charge, except for the following situations:

- ・誤使用や不当な修理、改造による故障や損傷
Failure or damage caused by either customer misuse or by customer performed repairs or alterations to the power supply.
- ・納入後の輸送、落下による故障や損傷
Failure or damage occurring as a result of post delivery transportation or as a result of being dropped.
- ・火災、地震、風水害、その他天災、地変及び異常電圧による故障や損傷
Failure or damage caused by fire, earthquake, flood, volcanic eruption or other such natural calamity and failure or damage caused by abnormal voltage.
- ・接続されている他の機器に起因して本製品に故障が生じた場合
Failure or damage caused by connecting other equipment to the power supply.

無償保証期間経過後の修理は、ご要望により有償で修理致します。ただし、修理によって機能が維持できる場合のみとします。尚、修理サービスは本機種生産中止後5年間とします。

After the above warranty period expires, repairs will be made upon request at the customers expense, however, repairs will be performed only in those cases where normal power supply functions can be maintained.

Further, repair services will continue for a period of five years after the cessation of production of the model in question.

10. ご使用上の注意 Instructions Before Use

本製品をご使用になる前に、必ず本項と合わせて製品仕様書(ご使用上の注意事項/4BA00A105)、取扱説明書及び製品に同梱されています安全注意説明書をお読み下さい。

使用方法を誤りますと、感電、発火や損傷の恐れがあります。

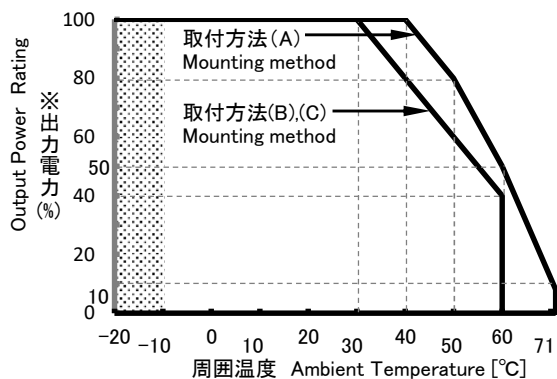
Be sure to read these Instructions along with the Product Specifications(Instructions Before Use/4BA00A105) and the Instruction Manual as well as the Safety Instructions which are enclosed with the power supply before using it. Improper use poses the danger of electric shock, fire or damage.

- 本製品をご使用の際、電源の周囲温度が使用温度範囲内であることをご確認ください。
電源の周囲温度とは装置内の温度上昇を伴う電源近傍の温度を言います。
Be sure to verify that the ambient temperature does not exceed the specified temperature range of this power supply. Keeping in mind the overall temperature rise within the end-use product, the power supply ambient temperature is considered to be the temperature which is measured in close proximity to the power supply.
- 自然空冷においては、熱的対流が生じる様に設置下さい。又、隣接機器等より電源の各面10mm以上離して下さい。
Install in such a way as to provide the most efficient heat convection and natural air cooling.
Maintain a minimum 10mm distance on all sides from adjacent machinery.
- 入出力の配線材、ノイズフィルタ等はそれぞれの電流容量に対し、余裕をもってお選び下さい。
Select only those components (input/output wire, noise filter, etc.) for use in the power supply that will be able to bear their respective current loads comfortably.
- 電源を長時間ご使用にならない場合、電解コンデンサの品質維持の為、2年に一度、1時間程度入力電圧を印加されることをお勧め致します。
In situations where the power supply is not being used for long periods of time, we recommend that the input voltage be applied once every 2 years for about an hour in order to maintain the operating quality of the electrolytic capacitors.
- 電源を直列運転する場合、最も定格電流値が低い電源により、定格電流は制限されます。又電源に逆電圧がかかり内部素子等が破壊されるのを防ぐ為に、電源の出力端子に逆電圧印加防止用ダイオード(逆耐圧電圧:合計出力電圧の2倍以上、順方向電流:出力電流の2倍以上、順方向電圧降下:できるだけ小さいもの)を接続して下さい。
When the power supplies are operating in a series connection, the current rating is to be limited to the rating of the power supply with the lowest current values. A diode ($V_R \geq 2 \sum V_o$, $I_F \geq 2I_o$, $V_F \ll \text{small}$) must be connected to the power supply output terminals in order to protect internal components being destroyed by reverse voltage.
- 本製品に使用している全ての材料には、特定臭素系難燃物質(PBDPEs, PBBs)を含有しておりません。
All the materials used in this product contain no brominated materials (PBDPEs or PBBs) as the flame-retardant.
- 本製品を生産するに当たって特定のODSは使用致しておりません。
No Ozone Depleting Substances (ODS) were used in the manufacturing of this product.

11. デイレーティングカーブ Power Derating Curve

(※)RTW24-13 : 実効電力(%) RMS power.

取付方法(B), (C)で入力電圧が90V以下の時、Fig2-2のデイレーティングされた電力がFig2-1の100%になります。
When mounting method (B), (C) and input voltage is less than 90V, the output power with which derating of Fig.2-2 was carried out becomes 100% of Fig.2-1.



は動作可能ですが、特性は保証できません。

Fig. 2-1 Output power vs. Ambient temperature

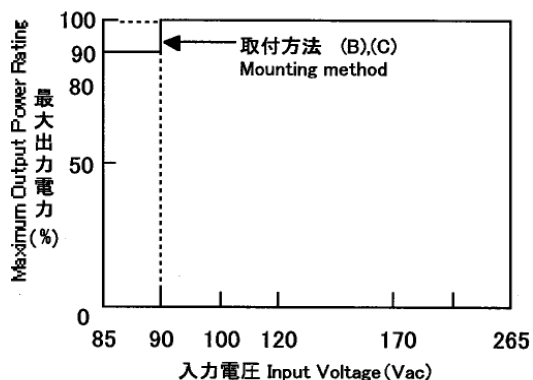
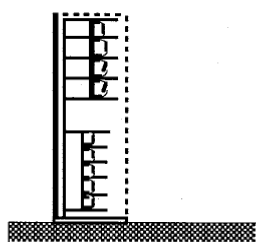


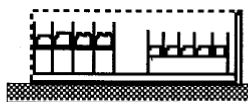
Fig.2-2 Output power vs. Input Voltage

12. 設置方法 Mounting Method

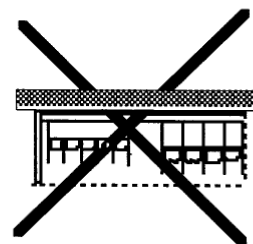
(A) 標準取付
Standard mounting



(B)



(E)



(C)



(D)



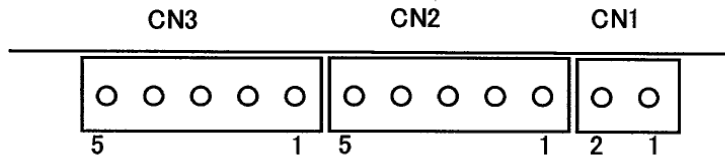
電源を装置に実装する場合、標準取付方法(A)以外に、上記の(B)~(E)がありますが、(D),(E)の取付けは電源内部に熱がこもる為、使用不可です。

(A)及び(B)(C)の取付けは出力デイレーティングカーブ以内で御利用ください。

(D) and (E) mounting are not available for bad ventilation.

Apply power derating curve for (A) (B) and (C) mounting.

13. 機能用コネクタ配列 Function Connector Array



CN1 ピン配列と機能
CN1 Pin Array and Function

Pin No	機能 (Function)
1	-PF : パワーフェイル Power fail signal
2	+PF : パワーフェイル Power fail signal

CN2,CN3 ピン配列と機能
CN2,CN3 Pin Array and Function

Pin No	機能 (Function)
1	-RC : リモートコントロール Remote Control
2	+RC : リモートコントロール Remote Control
3	CB: カレントバランス Current Balance
4	RV: 出力電圧外部可変 Output Voltage Variable
5	-S: 信号系コモン Signal Common

+RC, -RCはケーブルキットで、短絡されています。
+RC, -RC are connected by cable kit.

CN1,CN2,CN3適合ハウジング、コンタクト
Housing, Contact

コネクタ Connector		ハウジング Housing	コンタクト Contact	メーカー Maker
CN1	B2B-XH-2	XHP-2	SXH-001T-P0.6	JST
CN2 CN3	B5B-XH-2	XHP-5	SXH-001T-P0.6	JST

14. 付属機能 Auxiliary Functions:

14-1 リモートON-OFF機能 Remote ON-OFF

機能用コネクタ CN2またはCN3のリモートコントロール間(+RC,-RC)に以下に示す信号を入力する事により、電源外部より出力電圧をON/OFFすることができます。

出荷時±RCピン間はケーブルキットで接続されています。リモートコントロール機能を使用する場合はケーブルキットを外してください。

+RC,-RC —Hレベル : オープン又は外部電圧印加 2.4V~24V(流入電流1.0mA Max.)——出力電圧 OFF
—Lレベル : ショート又は端子間電圧 0V~0.4V(流出電流1.6mA Max.) —— 出力電圧 ON

±RCはAC入力端子、DC出力端子と絶縁されています。±RCと出力系の絶縁は7項(出力-グラウンド端子間の絶縁抵抗)に準じ、AC入力端子と±RCの耐電圧は7項(入力-出力間の耐電圧)に準じます。

Output voltage On-Off can be controlled externally by inputting the following signals to the (+RC, -RC) pins of function connectors CN2 and CN3. The +RC pins are connected by a cable kit during shipping, remove the cable kit when using the Remote Control Function

Between the +RC and -RC pins:

H level: Open or external voltage application of 2.4V~24V (sink current 1.0mA Max.); Output voltage Off.

L level: Short or 0V~0.4V voltage between terminals (source current 1.6mA Max.); Output voltage On.

±RC are isolated to AC input terminals and DC output terminals.

Withstand voltage between AC input terminals and ±RC is same as the withstand voltage between input and output which is specified in article 7.

Insulation resistance between ±RC and output is same the insulation resistance between output and ground specified in article 7.

14-2. リモートセンシング機能 Remote Sensing.

電源から負荷までのラインドロップの影響が問題となる場合にリモートセンシングにより、ラインドロップの補償が行えます。出力端子と負荷端子間のラインドロップは片側で

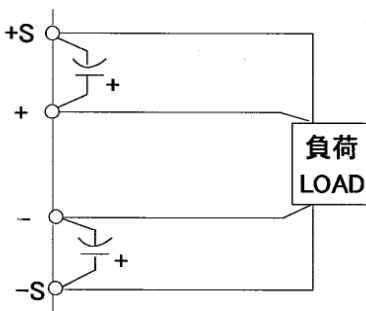
3.3V出力 : 0.15V max.
5V出力 : 0.25V Max.
12~48V出力 : 0.4 V Max.

までのリモートセンシングが可能です。但し、電源の出力電圧及び出力電力に関しては、4-2項の出力特性の範囲内で使用して下さい。パルス負荷等の負荷急変時には、4-2項の動的負荷変動の仕様を満足しない場合があります。

When the effect of the line drop from the power supply to the load becomes a problem, the line drop can be compensated by remote sensing in order to improve load effect. The line drop per line between the output terminal and the load terminal, can be improved by remote sensing as follows:

3.3V output : 0.15V max.
5V output : 0.25V Max.
12~48V output : 0.4V Max.

However, the compensated output voltage and total output power should not exceed the output characteristics range specified in Article 4-2. When Remote Sensing is used, there are times when the transient recovery characteristics described in Article 4-2 may not be satisfied.



+S端子/+端子、-S端子/-端子のケーブルキットを取り外し、左図の様な配線を行って下さい。負荷線及びセンシング線は、束線又はツイストして下さい。(推奨の長さは5m Max.です。)

過電圧保護が動作し易かったり、発振し易い場合は、+S、+端子間及び-S、-端子間に470 μ F以上の電解コンデンサを外付けして下さい。

Remove the cable kit between the +S and + terminals, as well as between the -S and - terminals, then make the wire shown in the left illustration. Load wires and sensing wires should be bundled or twisted. (Recommended length: 5m Max.)

If the over-voltage protection is easily activated or if oscillation easily occurs, install an external electrolytic capacitor, rated min. 470 μ F (do not use a tantalum capacitor).

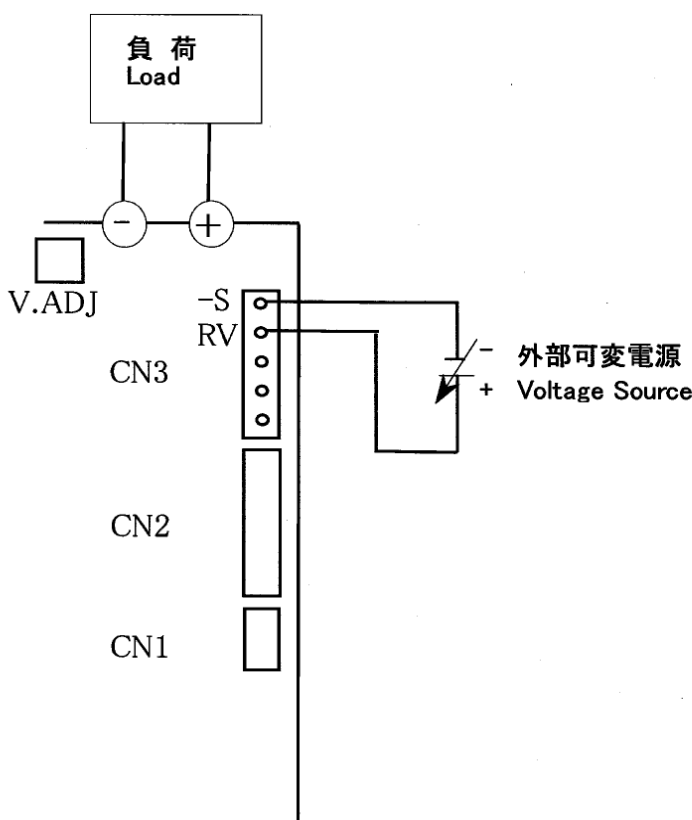
14-3. 出力電圧外部可変機能(RV) Output Voltage Variable Function (RV):

機能用コネクタ CN2またはCN3の出力電圧外部可変(RV)機能を使用する事により外部電圧で出力電圧の可変が出来ます。RV電圧約5Vで定格出力電圧が得られます。
本機能を使用する場合、RV,-Sからの配線はツイストまたは束線してください。(推奨の長さは2m Maxです。)

The output voltage can be adjusted by an external voltage source by using the Output Voltage External Adjustment Function (RV) of connectors CN2 and CN3. An RV voltage of approx. 5V can produce the rated output voltage. When using this function, it is recommended to twist or bundle the wire between RV and -S. (Recommended length: 2m Max.)

出力電圧調整用トリマー(V.ADJ)を回して出力電圧を可変したい下限値に設定してください。
反時計方向に回すと出力電圧は低下します。
外部可変電源の+をRVピン、-を-Sピンに接続します。
外部可変電源を可変する事によって出力電圧の可変が出来ます

Turn the output voltage adjustment trimmer (V.ADJ) and set the lower limit of the output voltage adjustment desired. The output voltage decreases when the trimmer is turned counterclockwise. Connect the + of the external voltage source to the RV pin, and the - to the -S pin. By adjusting the external voltage source the output voltage can be adjusted.



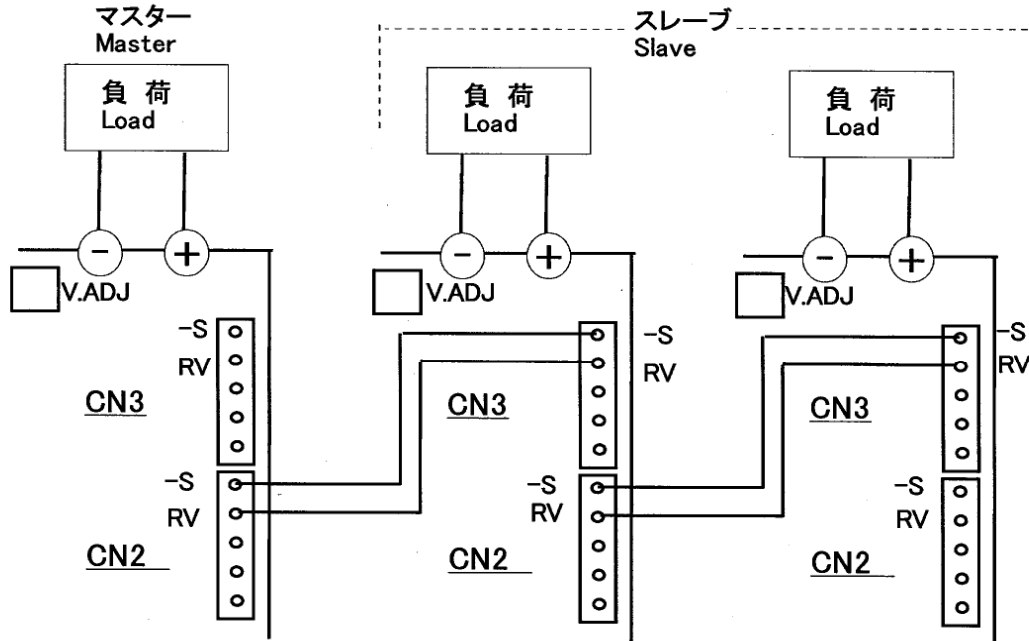
*負荷が少ない場合に出力電圧を急激に低下させると、過電圧保護機能が動作する場合があります。
If the output voltage is abruptly lowered under low load, the over voltage protection may operate.

14-4. マスタースレーブ機能 Master Slave Operation

RV端子を使用する事によりマスタースレーブ動作が可能です。
 各電源のRV,-SをCN2,CN3を使用して相互接続します。スレーブ電源の電圧可変トリマー(V.ADJ)を反時計回り一杯に回してください。
 マスター電源のV.ADJに追従し全ての電源の出力電圧が同時に可変できます。
 RV,-Sからの配線は、ツイスト線または束線して下さい。

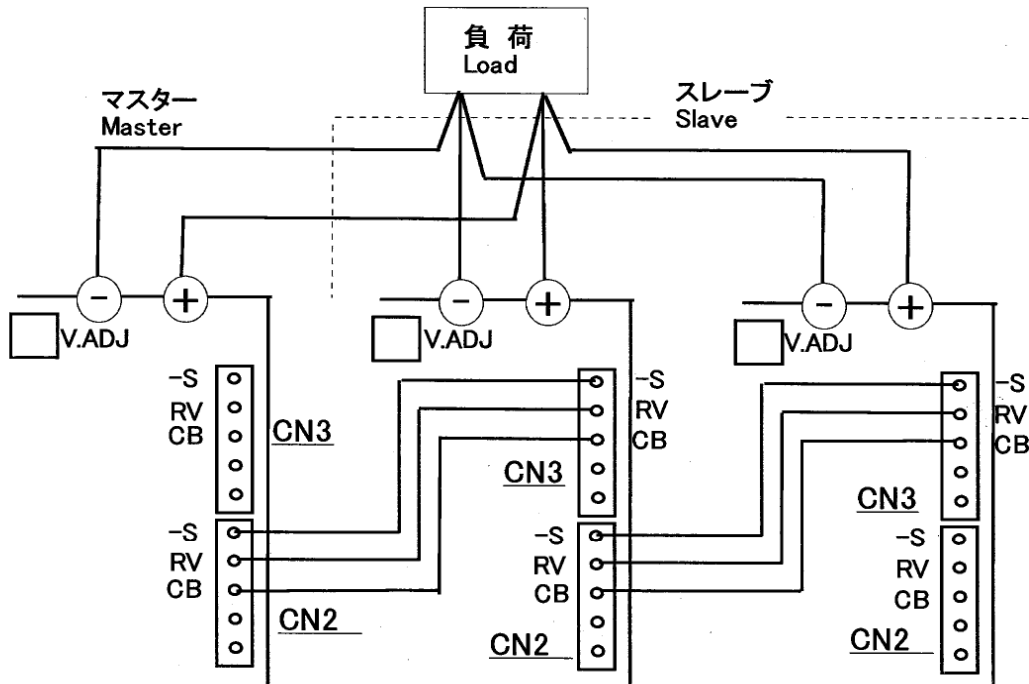
Master - slave operation is possible using the RV terminal. Using connectors CN2 and CN3, connect the respective RV and -S terminals of each power supply as shown in the diagram below. Turn the voltage adjustment trimmer (V.ADJ) of the slave power supply counterclockwise as far as it will go. Following the V.ADJ of the master power supply, the output voltage of all the power supplies can be adjusted simultaneously. Use twisted or bundled wire for the RV, -S connections.

1) 出力負荷が複数の場合 Multiple Output Loads



2) 出力負荷が1個の場合 Single Output Load

各電源からの負荷線のインピーダンスは極力同じにして下さい。
 As much as possible, make the impedance of the load wires from each power supply the same.



14-5. カレントバランス機能(CB) Current Balance Function (CB)

複数の電源を並列接続した場合、各電源のCB-Sピンを相互に接続する事により、各電源の出力電流が均一化されます。(並列台数は4台以下で行って下さい)

When multiple power supplies are connected in parallel, the output current of each power supply is equalized by connecting the respective CB, -S pins of each unit. (the maximum number of units which can be connected in parallel is 4).

(1) 均一化条件 Equalization Conditions:

- 各電源の出力電圧のばらつき

Variation of output voltage in each switching power supply

(最大電圧-最小電圧) ÷ 定格電圧 ----- 2% Max.

(Maximum voltage - Minimum voltage) ÷ rating voltage ----- 2% Max.

- 出力電流 ----- 総出力定格電流に対して20%~90%

Output power current 20% - 90% against total output power rating current.

(2) 均一性能 Equalization efficiency.

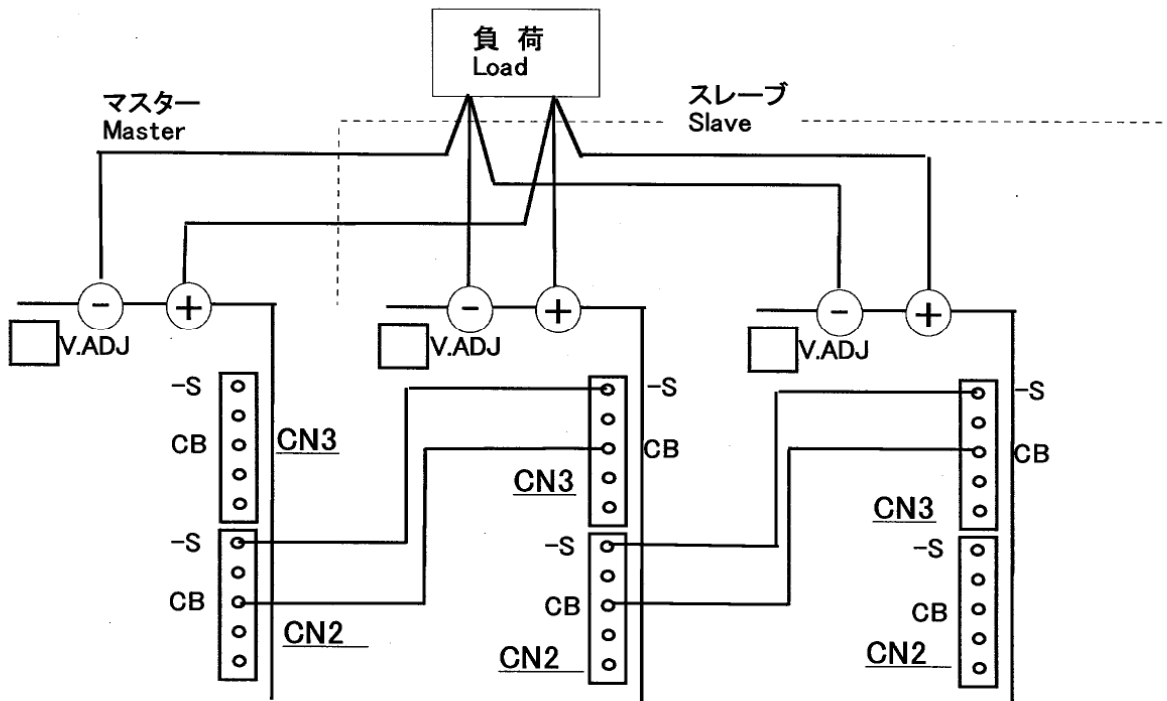
- 前記均一化条件における各電源の出力電流のばらつきは、定格出力電流の ±10%以下です。

Variation of output current in each switching power supply in Article (1) is limited to less than ±10% of each rated output current.

(3) 接続図 Connection diagram.

CB,-Sからの配線は、ツイスト線または束線して下さい。

Use twisted or bundled wire for the CB, -S connections..



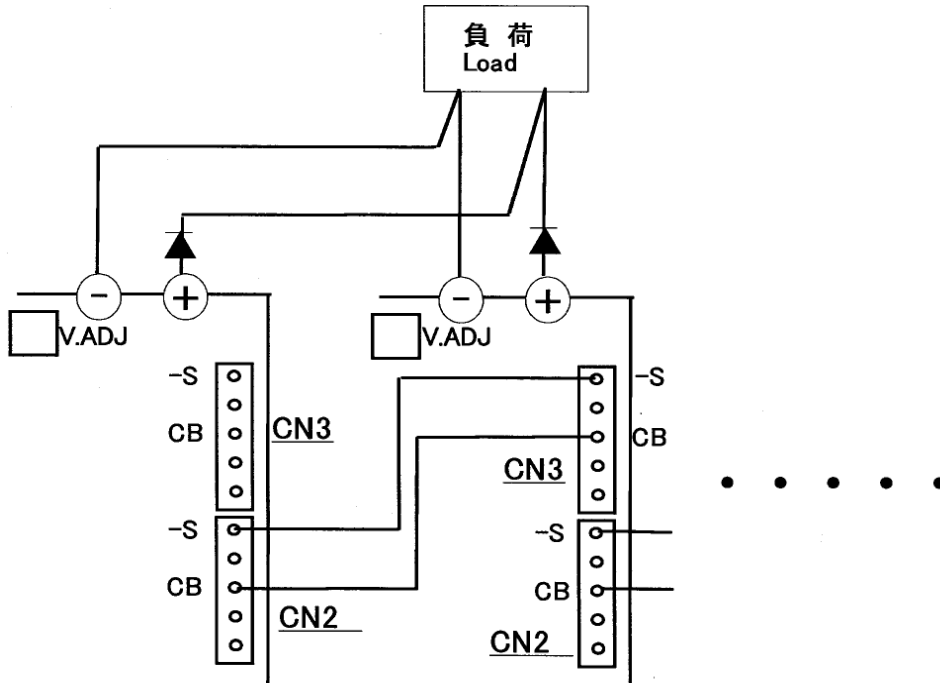
各電源からの負荷線のインピーダンスは極力同じにして下さい。

As much as possible, make the impedance of the load wires from each power supply the same.

14-6. 冗長(N+1)運転 N+1 Redundancy operation

電源の冗長運転する場合、電源の出力端にダイオードを接続して下さい。
各電源からの負荷線のインピーダンスは極力同じにして下さい。
CB, -Sからの配線は、ツイストまたは束線して下さい。

When the power supply is used redundantly, connect a diode between the power supply output and the load. As much as possible, make the impedance of the load wires from each power supply the same. Use twisted or bundled wire for the CB, -S connections.



14-7. パワーフェイル信号 Power Fail Signal

出力電圧が設定電圧の約80%以下になったら、オープンになります。シンク電流: 50mA Max.
コレクター-エミッタ間電圧: 40V Max. ±P/F端子はAC入力端子、DC出力端子と絶縁されて
います。±P/F端子と出力系の絶縁は7項(出カ-グランド端子間の絶縁抵抗)に準じ、
AC入力端子と±P/F端子の絶縁は7項(入カ-出力端子間の絶縁抵抗)に準じます。

When the output voltage becomes less than approx. 80% of the selected voltage, the output signal is open.
Sink Current: 50mA Max.

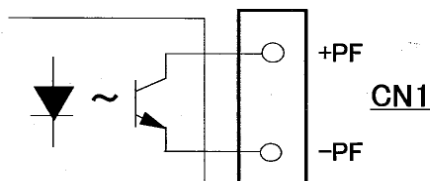
Collector to Emitter Voltage: 40V Max.

The +PF terminal is insulated from the AC input and DC output terminals.

The insulation resistance between +PF terminal and the output is the same as the insulation resistance between output and ground terminals specified in Article 7.

The insulation resistance between the +PF terminal and the AC input terminal is the same as the insulation resistance between input and output terminals specified in Article 7

出力形式
Output Circuit



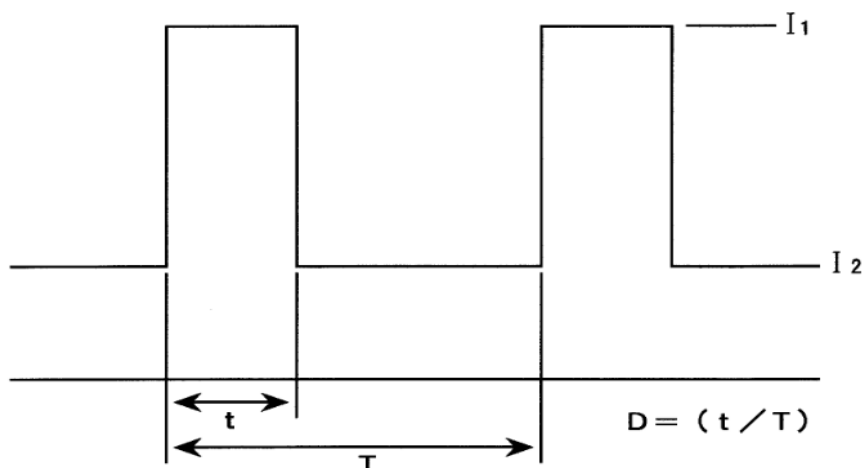
15. その他注意事項 Other instructions

* RTW24-13RHのピーク電流について

RTW24-13RHはピーク電流を流す事が可能です。定格値をオーバーする値については次の条件を守ることが必要です。

* Peak current on RTW24-13RH

Peak current available for RTW24-13RH. The conditions shown below applied for more than rated output current.



- | | |
|--|--|
| ・ 時間における条件
Time condition | $t \leq 10$ 秒
seconds |
| ・ ピーク電流における条件
Peak output current condition | $I_1 \leq 20A$ |
| ・ 実効電流における条件
Output RMS current condition | $\sqrt{D I_1^2 + (1-D) I_2^2} \leq 13A$ |
| ・ 実効電力における条件
Output power condition | $P \leq 312W$ (Output RMS current \times Output voltage) |

16. CEマーキング /UKCA マーキング CE MARKING/UKCA MARKING

CEマーキング

本取扱説明書に記載されている製品または梱包部材に表示されている CE マーキングは欧州の低電圧指令およびRoHS 指令に従っているものです。

CE MARKING

CE Marking, when applied to a product or packing material for a product covered by this handbook, indicates compliance with the Low Voltage Directive and RoHS Directive.

UKCAマーキング

本取扱説明書に記載されている製品または梱包部材に表示されている UKCA マーキングは以下規制に従っているものです。

- ・ Electrical Equipment (Safety) Regulations
- ・ Restriction of the Use of Certain Hazardous Substances in Electrical & Electronic Equipment Regulations

UKCA MARKING

UKCA Marking, when applied to a product or packing material for a product covered by this handbook, indicates compliance with the Electrical Equipment (Safety) Regulations and Restriction of the Use of Certain Hazardous Substances in Electrical & Electronic Equipment Regulations.