

**CCG6-24-xxS**

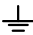
**RELIABILITY DATA**

信頼性データ

## INDEX

	PAGE
1. MTBF計算値    Calculated Values of MTBF .....	3
2. 部品デレーティング    Components Derating .....	6
3. 主要部品温度上昇値    Main Components Temperature Rise $\Delta T$ List .....	8
4. アブノーマル試験    Abnormal Test .....	9
5. ノイズシミュレート試験    Noise Simulate Test .....	12
6. その他試験    Other Test .....	14

## 使用記号    Terminology Used

+Vin	..... + 入力端子	+ Input Terminal
-Vin	..... - 入力端子	- Input Terminal
RC	..... リモートON/OFFコントロール端子	Remote ON/OFF Control Terminal
+Vout	..... + 出力端子	+ Output Terminal
-Vout	..... - 出力端子	- Output Terminal
TRM	..... 出力電圧外部可変用端子	Output Voltage Adjustment Terminal
	..... 接地	Earth

※記載のデータは代表機種での測定結果ですが、全ての製品はほぼ同等の特性です。

当社標準測定条件における結果であり、参考値としてお考え願います。

The data is the measurement result of a representative model,

but all products show almost the same characteristics.

Test results are reference data based on our standard measurement condition.

## 1. MTBF計算値 Calculated Values of MTBF

MODEL : CCG6-24-05S, CCG6-24-12S

### (1) 算出方法 Calculating Method

Telcordiaの部品ストレス解析法(\*1)で算出されています。

故障率 $\lambda_{ss}$ は、それぞれの部品ごとに電気ストレスと動作温度によって決定されます。

Calculated based on parts stress reliability prediction of Telcordia(\*1).

Individual failure rate  $\lambda_{ss}$  is calculated by the electric stress and temperature rise of the each devices.

\*1: Telcordia document “Reliability Prediction Procedure for Electronic Equipment”  
(Document number SR-332,Issue3)

$$\text{<算出式>} \quad MTBF = \frac{1}{\lambda_{equip}} = \frac{1}{\pi_E \sum_{i=1}^m N_i \cdot \lambda_{ssi}} \times 10^9 \quad \text{時間 (hours)}$$

$$\lambda_{ssi} = \lambda_{Gi} \cdot \pi_{Qi} \cdot \pi_{Si} \cdot \pi_{Ti}$$

$\lambda_{equip}$  : 全機器故障率 (FITs)  
Total Equipment failure rate (FITs = Failures in  $10^9$  hours)

$\lambda_{Gi}$  : i番目の部品に対する基礎故障率  
Generic failure rate for the ith device

$\pi_{Qi}$  : i番目の部品に対する品質ファクタ  
Quality factor for the ith device

$\pi_{Si}$  : i番目の部品に対するストレスファクタ  
Stress factor for the ith device

$\pi_{Ti}$  : i番目の部品に対する温度ファクタ  
Temperature factor for the ith device

$m$  : 異なる部品の数  
Number of different device types

$N_i$  : i番目の部品の個数  
Quantity of ith device type

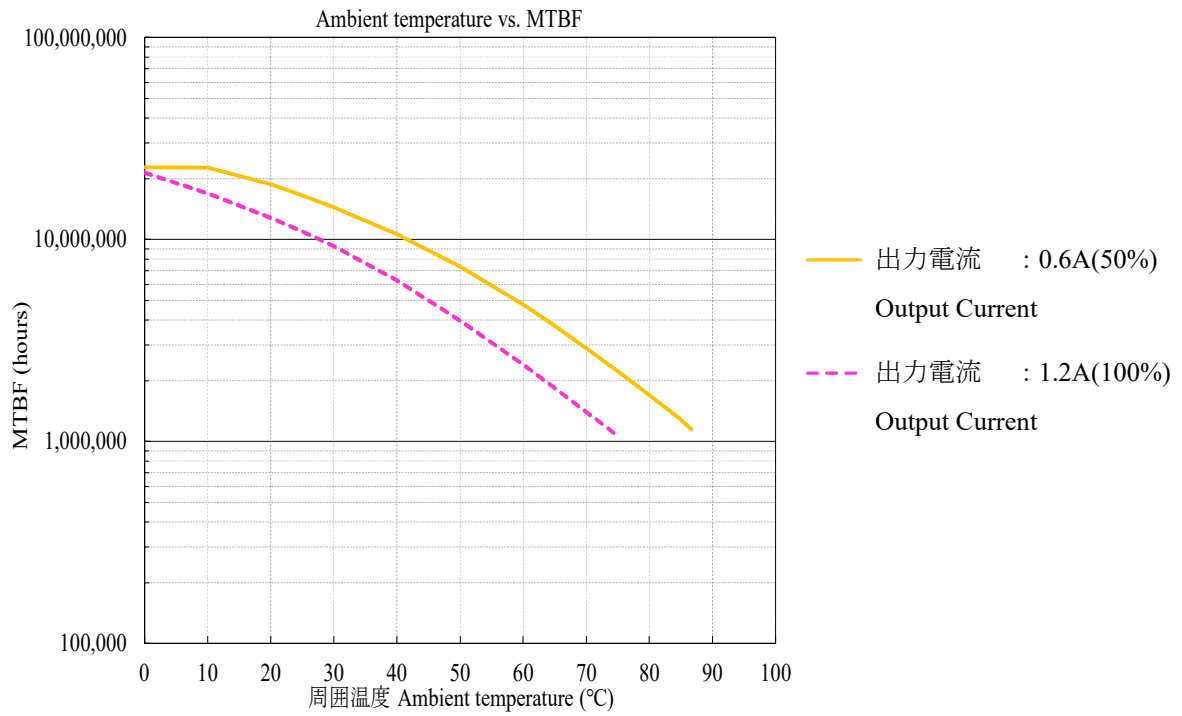
$\pi_E$  : 機器の環境ファクタ  
Equipment environmental factor

(2) MTBF値 MTBF Values

条件 Conditions

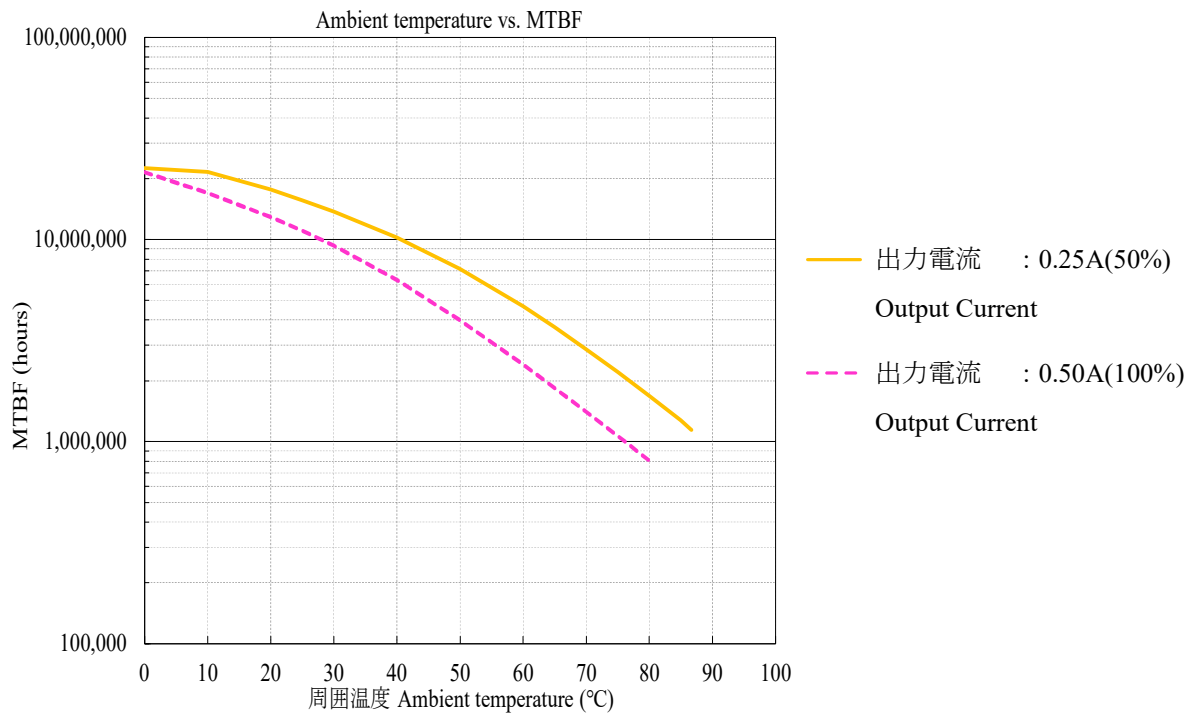
- ・ 入力電圧 : 24VDC      ・ 環境ファクタ : GF (Ground, Fixed)
- Input Voltage                      Environmental Factor

(2)-1 CCG6-24-05S



Ambient temperature	MTBF	
	Output Current : 0.6A (50%)	Output Current : 1.2A (100%)
25°C	16,503,799 (hours)	10,974,741 (hours)
40°C	10,615,563 (hours)	6,265,563 (hours)
60°C	4,757,410 (hours)	2,398,639 (hours)
75°C	2,226,490 (hours)	1,063,201 (hours)
86.7°C	1,147,222 (hours)	-

(2)-2 CCG6-24-12S



Ambient temperature	MTBF	
	Output Current : 0.25A (50%)	Output Current : 0.50A (100%)
25°C	15,644,822 (hours)	11,054,557 (hours)
40°C	10,221,558 (hours)	6,299,561 (hours)
60°C	4,674,307 (hours)	2,404,957 (hours)
80°C	1,685,170 (hours)	804,948 (hours)
86.7°C	1,142,215 (hours)	-

## 2. 部品デイレートイング Components Derating

MODEL : CCG6-24-05S, CCG6-24-12S

### (1) 算出方法 Calculating Method

#### (a) 測定方法 Measuring Method

・ 入力電圧	: 24VDC	・ 出力電流	: CCG6-24-05S 1.2A (100%)
Input Voltage		Output Current	: CCG6-24-12S 0.5A (100%)
・ 冷却法	: 自然空冷	・ 周囲温度	: CCG6-24-05S 75°C
Cooling	Natural Convection	Ambient Temperature	: CCG6-24-12S 80°C
・ 取り付け	: 水平置き		
Mounting	Horizontal		

#### (b) 半導体 Semiconductors

ケース温度、消費電力、熱抵抗より使用状態の接合点温度を求め最大定格、接合点温度との比較を求めました。

Compared with maximum junction temperature and actual one which is calculated based on case temperature, power dissipation and thermal impedance.

#### (c) IC、抵抗、コンデンサ等 IC, Resistors, Capacitors, etc.

周囲温度、使用状態、消費電力など、個々の値は設計基準内に入っています。

Ambient temperature, operating condition, power dissipation and so on are within derating criteria.

#### (d) 熱抵抗算出方法 Calculating method of thermal impedance

$$\theta_{j-c} = \frac{T_j(\max) - T_c}{P_j(\max)} \quad \theta_{j-a} = \frac{T_j(\max) - T_a}{P_j(\max)} \quad \theta_{j-l} = \frac{T_j(\max) - T_l}{P_j(\max)}$$

$T_c$  : デイレートイングの始まるケース温度 一般に25°C  
Case Temperature at Start Point of Derating; 25°C in General

$T_a$  : デイレートイングの始まる周囲温度 一般に25°C  
Ambient Temperature at Start Point of Derating; 25°C in General

$T_l$  : デイレートイングの始まるリード温度 一般に25°C  
Lead Temperature at Start Point of Derating; 25°C in General

$P_j(\max)$  : 最大接合点(チャンネル)損失  
( $P_{ch}(\max)$ ) Maximum Junction (channel) Dissipation

$T_j(\max)$  : 最大接合点(チャンネル)温度  
( $T_{ch}(\max)$ ) Maximum Junction (channel) Temperature

$\theta_{j-c}$  : 接合点(チャンネル)からケースまでの熱抵抗  
( $\theta_{ch-c}$ ) Thermal Impedance between Junction (channel) and Case

$\theta_{j-a}$  : 接合点から周囲までの熱抵抗  
( $\theta_{ch-a}$ ) Thermal Impedance between Junction (channel) and Air

$\theta_{j-l}$  : 接合点からリードまでの熱抵抗  
( $\theta_{ch-l}$ ) Thermal Impedance between Junction (channel) and Lead

## (2) 部品ダイレーティング表 Components Derating List

## (2)-1 CCG6-24-05S

部品番号 Location No.	部品名 Part Name	最大定格 Maximum Rating	使用状態 Actual Rating	ダイレーティング率 Derating Factor
Q1	CHIP MOS FET	T <sub>j</sub> (max) : 150°C	T <sub>j</sub> : 112.3°C	74.9%
D101	CHIP SBD	T <sub>j</sub> (max) : 150°C	T <sub>j</sub> : 128.5°C	85.7%
D102	CHIP SBD	T <sub>j</sub> (max) : 150°C	T <sub>j</sub> : 128.5°C	85.7%
A1	CHIP IC	T <sub>j</sub> (max) : 150°C	T <sub>j</sub> : 104.3°C	69.5%
A2	CHIP IC	T <sub>j</sub> (max) : 125°C	T <sub>j</sub> : 104.7°C	83.8%
A101	CHIP IC	T <sub>j</sub> (max) : 150°C	T <sub>j</sub> : 106.9°C	71.3%
PC1	CHIP COUPLER	T <sub>j</sub> (max) : 125°C	T <sub>j</sub> : 104.8°C	83.9%

## (2)-2 CCG6-24-12S

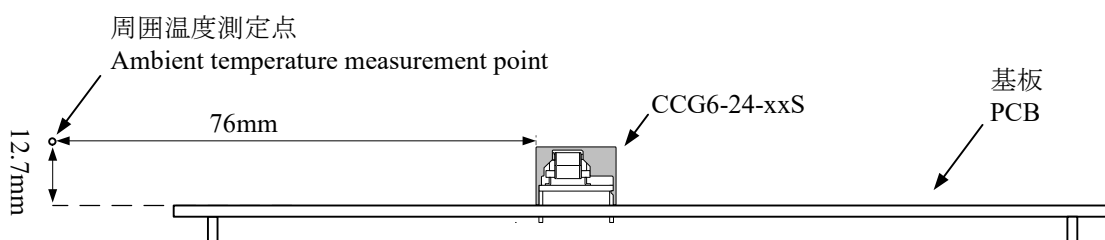
部品番号 Location No.	部品名 Part Name	最大定格 Maximum Rating	使用状態 Actual Rating	ダイレーティング率 Derating Factor
Q1	CHIP MOS FET	T <sub>j</sub> (max) : 150°C	T <sub>j</sub> : 116.7°C	77.8%
D101	CHIP SBD	T <sub>j</sub> (max) : 150°C	T <sub>j</sub> : 117.5°C	78.3%
D102	CHIP SBD	T <sub>j</sub> (max) : 150°C	T <sub>j</sub> : 117.5°C	78.3%
A1	CHIP IC	T <sub>j</sub> (max) : 150°C	T <sub>j</sub> : 107.4°C	71.6%
A2	CHIP IC	T <sub>j</sub> (max) : 125°C	T <sub>j</sub> : 108.9°C	87.1%
A101	CHIP IC	T <sub>j</sub> (max) : 150°C	T <sub>j</sub> : 108.5°C	72.3%
PC1	CHIP COUPLER	T <sub>j</sub> (max) : 125°C	T <sub>j</sub> : 111.6°C	89.3%

3. 主要部品温度上昇値 Main Components Temperature Rise  $\Delta T$  List

MODEL : CCG6-24-05S, CCG6-24-12S

## (1) 測定条件 Measuring Conditions

・入力電圧	: 24VDC	・出力電流	: CCG6-24-05S 1.2A (100%)
Input Voltage		Output Current	CCG6-24-12S 0.5A (100%)
・冷却法	: 自然空冷	・周囲温度	: CCG6-24-05S 75°C
Cooling	Natural Convection	Ambient Temperature	CCG6-24-12S 80°C
・取り付け	: 水平置き		
Mounting	Horizontal		



## (2) 測定結果 Measuring Results

## (2)-1 CCG6-24-05S

部品番号 Location No.	部品名 Part Name	温度上昇値 $\Delta T$ Temperature Rise
Q1	CHIP MOS FET	34.1°C
D101	CHIP SBD	40.4°C
D102	CHIP SBD	40.4°C
A1	CHIP IC	29.0°C
A2	CHIP IC	27.5°C
A101	CHIP IC	29.2°C
PC1	CHIP COUPLER	28.4°C
L1	CHOKE COIL	21.9°C
L101	CHOKE COIL	25.8°C
T1	TRANS, PULSE	33.6°C

## (2)-2 CCG6-24-12S

部品番号 Location No.	部品名 Part Name	温度上昇値 $\Delta T$ Temperature Rise
Q1	CHIP MOS FET	34.6°C
D101	CHIP SBD	32.3°C
D102	CHIP SBD	32.3°C
A1	CHIP IC	27.1°C
A2	CHIP IC	26.7°C
A101	CHIP IC	25.8°C
PC1	CHIP COUPLER	30.2°C
L1	CHOKE COIL	23.3°C
L101	CHOKE COIL	25.5°C
T1	TRANS, PULSE	32.9°C



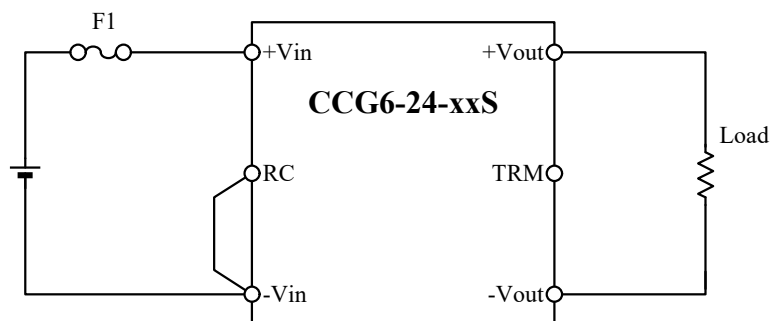
## 4. アブノーマル試験 Abnormal Test

MODEL : CCG6-24-05S, CCG6-24-12S

## (1) 試験条件 Test Conditions

- ・ 入力電圧 : 36VDC  
Input Voltage
- ・ 出力電流 : CCG6-24-05S 1.2A (100%)  
Output Current CCG6-24-12S 0.5A (100%)
- ・ 周囲温度 : 25°C  
Ambient Temperature

## (2) 試験回路 Test Circuit



- ・ ヒューズ (F1) : 4A (DC86V11CT 4A, SOC)  
Fuse

(3) 試験結果 Test Results

(3)-1 CCG6-24-05S

(Da:Damaged)

No.	Test position		Test mode		Test result											記事 Note		
	部品No. Location No.	試験端子 Test point	ショート Short	オープン Open	a 発火 Fire	b 発煙 Smoke	c 破裂 Burst	d 異臭 Smell	e 赤熱 Red hot	f 破損 Damaged	g ヒューズ断 Fuse blown	h OVP	I OCP	j 出力断 No output	k 変化なし No change		l その他 Others	
1	Q1	D-S	●							●	●			●			Da:SH1	
		D-G	●							●	●			●			Da:Q1, Q6, SH1	
		G-S	●												●			
		D		●												●		
		S		●												●		
		G		●							●	●				●		Da:Q1, SH1
2	D101	A-K	●										●					
		A/K		●												●	効率低下 Efficiency down	
3	D102	A-K	●										●					
		A/K		●												●	効率低下 Efficiency down	
4	PC1	1-2	●													●	出力電圧上昇 Output voltage increase	
		3-4	●											●				
		1		●												●	出力電圧上昇 Output voltage increase	
		2		●												●	出力電圧上昇 Output voltage increase	
		3		●												●	出力電圧上昇 Output voltage increase	
5	L1		●													●		
				●												●		
6	L101		●														●	出力リップル増大 Output ripple increase
				●													●	
7	T1	1-2	●										●					
		2-3	●										●					
		3-4	●										●					
		5-6	●												●			
		6-7	●										●					
		7-8	●												●			
		1		●												●	効率低下 Efficiency down	
		2		●											●			
		3		●											●			
		4		●												●	効率低下 Efficiency down	
		5		●												●	効率低下 Efficiency down	
		6		●												●	効率低下 Efficiency down	
		7		●												●	効率低下 Efficiency down	
		8		●												●	効率低下 Efficiency down	

(3)-2 CCG6-24-12S

(Da:Damaged)

No.	Test position		Test mode		Test result											記事 Note		
	部品No. Location No.	試験端子 Test point	ショート Short	オープン Open	a 発火 Fire	b 発煙 Smoke	c 破裂 Burst	d 異臭 Smell	e 赤熱 Red hot	f 破損 Damaged	g ヒューズ断 Fuse blown	h OVP	I OCP	j 出力断 No output	k 変化なし No change		l その他 Others	
1	Q1	D-S	●							●	●			●			Da:SH1	
		D-G	●							●	●			●			Da:Q1, Q6, SH1	
		G-S	●											●				
		D		●											●			
		S		●											●			
		G		●							●	●			●			Da:Q1, SH1
2	D101	A-K	●										●					
		A/K		●												●	効率低下 Efficiency down	
3	D102	A-K	●										●					
		A/K		●												●	効率低下 Efficiency down	
4	PC1	1-2	●														●	出力電圧上昇 Output voltage increase
		3-4	●											●				
		1		●													●	出力電圧上昇 Output voltage increase
		2		●													●	出力電圧上昇 Output voltage increase
		3		●													●	出力電圧上昇 Output voltage increase
		4		●													●	出力電圧上昇 Output voltage increase
5	L1		●													●		
				●												●		
6	L101		●														●	出力リップル増大 Output ripple increase
				●													●	
7	T1	1-2	●										●					
		2-3	●										●					
		3-4	●										●					
		5-6	●												●			
		6-7	●										●					
		7-8	●													●		
		1		●													●	効率低下 Efficiency down
		2		●												●		
		3		●												●		
		4		●													●	効率低下 Efficiency down
		5		●													●	効率低下 Efficiency down
		6		●													●	効率低下 Efficiency down
		7		●													●	効率低下 Efficiency down
		8		●													●	効率低下 Efficiency down

## 5. ノイズシミュレート試験 Noise Simulate Test

MODEL : CCG6-24-03S

### (1) 使用装置 Equipment Used

- ・ ノイズシミュレーター : INS-AX2-450TH (Noise Laboratory)  
Noise Simulator
- ・ カップリングクランプ : CA-805B (Noise Laboratory)  
Coupling Clamp

### (2) 供試電源台数 The number of D.U.T. (Device Under Test)

- ・ CCG6-24-03S : 1台 (1unit)

### (3) 試験条件 Test Conditions

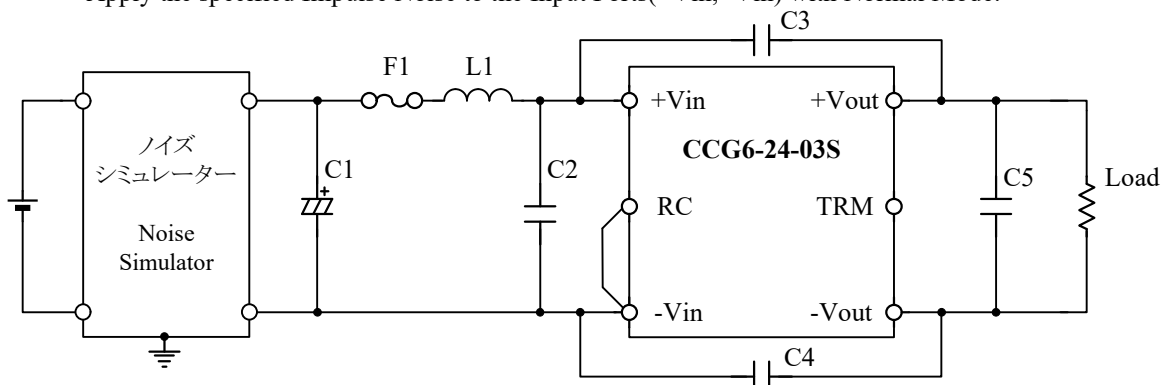
- ・ 入力電圧 : 24VDC  
Input Voltage
- ・ 出力電圧 : 定格  
Output Voltage Nominal
- ・ 出力電流 : CCG6-24-03S 0A, 1.6A (0%, 100%)  
Output Current
- ・ 極性 : +、-  
Polarity
- ・ ノイズ電圧 : 入力ポート 2kV、信号ポート 0.75kV  
Noise Level Input Port Signal Port
- ・ 印加モード : 入力ポート ノーマル、信号ポート コモン  
Mode Input Port Normal, Signal Port Common
- ・ パルス幅 : 50~1000ns  
Pulse Width
- ・ トリガ選択 : Line  
Trigger Select
- ・ 周囲温度 : 25°C  
Ambient Temperature

### (4) 判定条件 Acceptable Conditions

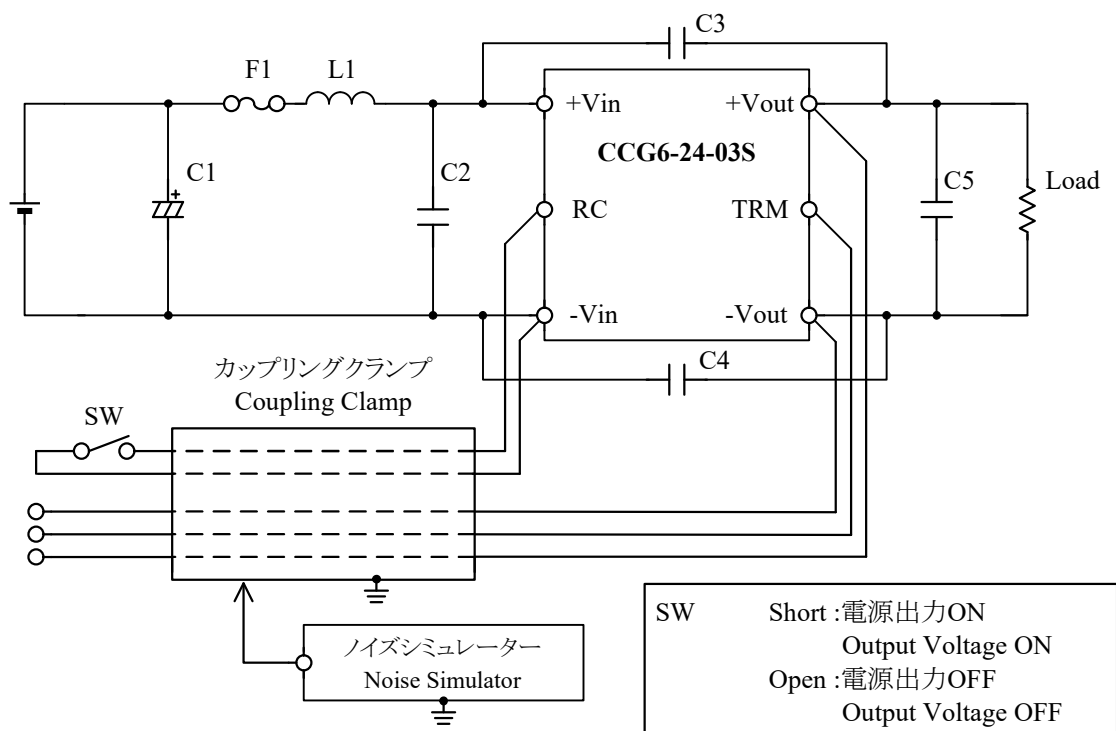
1. 試験中、5%を超える出力電圧の変動のない事  
The regulation of output voltage must not exceed 5% of initial value during test.
2. 試験後の出力電圧は初期値から変動していない事  
The output voltage must be within the regulation of specification after the test.
3. 発煙・発火のない事  
Smoke and fire are not allowed.

### (5) 試験回路 Test Circuit

- A. 入力ポート(+Vin, -Vin)に規定のインパルス・ノイズをノーマルモードで印加する  
Apply the specified Impulse Noise to the Input Ports(+Vin, -Vin) with Normal Mode.



- B. 信号ポート(RC、-Vin、TRM、+Vout、-Vout)に規定のインパルス・ノイズをコモンモードで印加する  
 Apply the specified Impulse Noise to the Signal Ports(RC, -Vin, TRM, +Vout, -Vout) with Common Mode.



- ・ 電解コンデンサ (C1) : 50V 100 $\mu$ F (ELXZ500ELL101MH12D, Nippon Chemi-Con)  
Electrolytic Cap.
- ・ セラミックコンデンサ (C2) : 50V 10 $\mu$ F (C3216X7R1H106K, TDK)  
Ceramic Cap.
- ・ セラミックコンデンサ (C3,C4) : 2kV 1000pF (C3225X7S3D102K, TDK)  
Ceramic Cap.
- ・ セラミックコンデンサ (C5) : 25V 10 $\mu$ F (C3216X7R1E106K, TDK)  
Ceramic Cap.
- ・ ヒューズ (F1) : 4.0A (DC86V11CT 4A, SOC)  
Fuse
- ・ インダクター (L1) : 10 $\mu$ H 2.0A (LQH5BPN100MT0, MURATA)  
Inductor

(6) 試験結果 Test Results

合格 OK

**6. その他試験 Other Test**

- ・ 振動試験                      Vibration Test
- ・ 衝撃試験                      Shock Test
- ・ はんだ耐熱性試験            Resistance to Soldering Heat Test
- ・ 熱衝撃試験                    Thermal Shock Test
- ・ 高温加湿通電試験            High Temperature and High Humidity Bias Test
- ・ 高温連続通電試験            High Temperature Bias Test

上記試験結果は、CCG10-24-xxSの信頼性データをご参照下さい。

For the above test results, refer to the reliability data of CCG10-24-xxS.