

停产发布日期 Nov. 22, 2022	最后订单日期 Mar. 31, 2024	最后出货日期 Sep. 30, 2025
-------------------------	-------------------------	-------------------------

• 关于替换产品信息，请参考本公司 Web 网站。

INDUCTORS



电源电路用电感器

绕线铁氧体

CLF-NI-D 系列 (车载用)



AEC-Q200

CLF10060NI-D 型



■ 特点

- 是磁屏蔽型的电源电路用绕线型电感器。
- 可在广泛的温度范围内使用。-55~+150°C (包括自我温度上升)
- 1~470μH、E-6系列的丰富产品组合，可用于各种用途。
- 工作温度范围: -55 to +150°C (包括自我温度上升)
- 符合AEC-Q200

■ 用途

- 车载设备 (ECM、气囊、后视镜、电动助力转向、仪表、ABS、其他)

■ 型号的命名方法

CLF10060NI	T	-	1R0	N	-	D
系列名称	包装形式		电感 (μH)	电感容差		管理编号

■ 特点规格表

L (μH)	容差	测定频率 (kHz)	直流电阻 (mΩ)	额定电流 * Isat (A)		Itemp (A)typ.	型号
				(A)max.	(A)typ.		
1.0	±30%	100	5.4±30%	11.5	15.0	10.5	CLF10060NIT-1R0N-D
1.5	±30%	100	6.2±30%	11.0	14.0	9.30	CLF10060NIT-1R5N-D
2.2	±30%	100	7.1±30%	9.00	11.0	8.50	CLF10060NIT-2R2N-D
3.3	±30%	100	8.5±30%	5.80	8.40	8.10	CLF10060NIT-3R3N-D
4.7	±30%	100	11±30%	5.70	8.00	7.00	CLF10060NIT-4R7N-D
6.8	±30%	100	13±30%	4.25	6.50	6.60	CLF10060NIT-6R8N-D
10	±20%	100	17±20%	3.60	5.00	5.80	CLF10060NIT-100M-D
15	±20%	100	30±20%	3.30	4.40	4.10	CLF10060NIT-150M-D
22	±20%	100	43±20%	2.65	3.60	3.30	CLF10060NIT-220M-D
33	±20%	100	61±20%	2.15	3.10	2.90	CLF10060NIT-330M-D
47	±20%	100	74±20%	2.00	2.35	2.60	CLF10060NIT-470M-D
68	±20%	100	91±20%	1.45	2.05	2.40	CLF10060NIT-680M-D
100	±20%	100	150±20%	1.35	1.65	1.90	CLF10060NIT-101M-D
150	±20%	100	240±20%	1.05	1.35	1.50	CLF10060NIT-151M-D
220	±20%	100	350±20%	0.85	1.10	1.20	CLF10060NIT-221M-D
330	±20%	100	445±20%	0.70	0.90	1.10	CLF10060NIT-331M-D
470	±20%	100	600±20%	0.60	0.75	0.90	CLF10060NIT-471M-D

* 额定电流: Isat 和 Itemp 中较小的值。

Isat: 基于电感器变化率 (比公称值降低 30%)

Itemp: 基于温度上升 (使温度上升 40°C)

测量设备

测量项目	型号	厂商
L	4285A	Keysight Technologies
直流电阻	AN-114N	ADEX
额定电流 Isat	4285A+42841A+42842C	Keysight Technologies

* 有时使用同等测量设备。



⚠ 为了能够更加正确、安全地使用产品，请务必索取能进一步确认详细特性、规格的采购规格书。
记载内容可能因为产品改良等原因不经预告而更改，恕不另行通知。

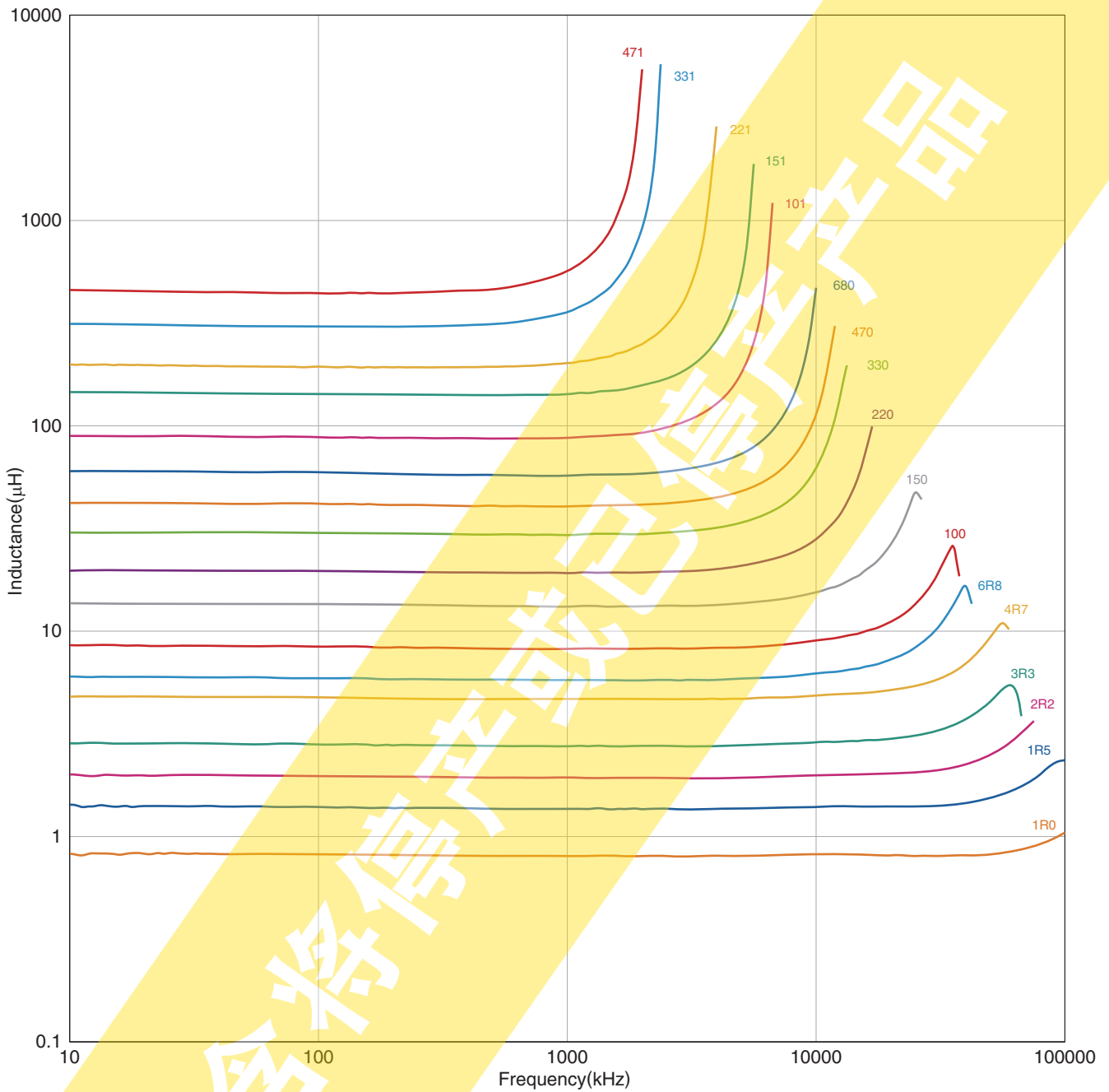
(1/5)

20221128

inductor_automotive_power_clf10060ni-d_zh

CLF10060NI-D型

■ L 频率特性



测量设备

型号

4294A

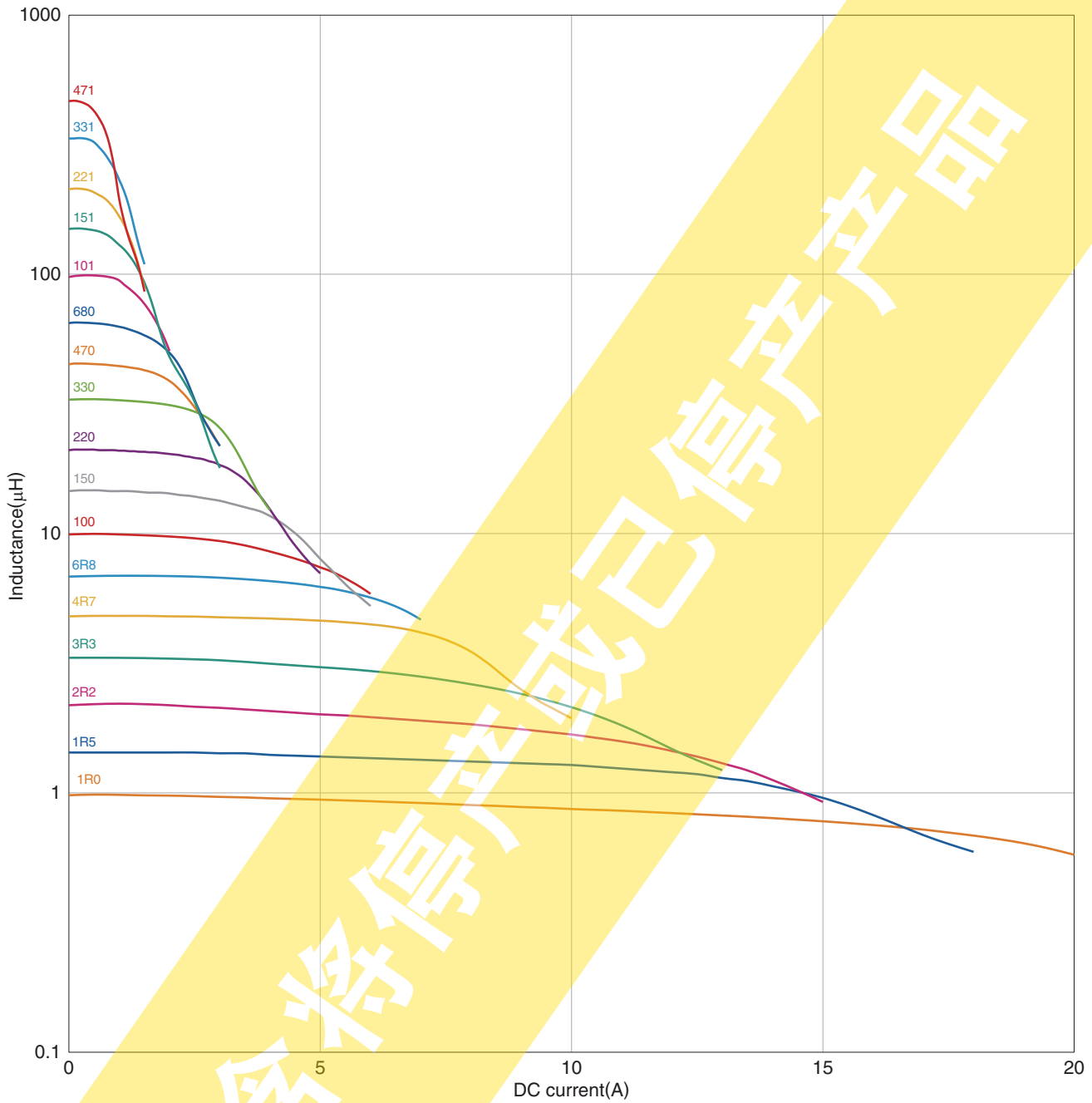
厂商

Keysight Technologies

* 有时使用同等测量设备。

CLF10060NI-D型

■ L直流重叠特性



测量设备

型号

4285A+42841A+42842C

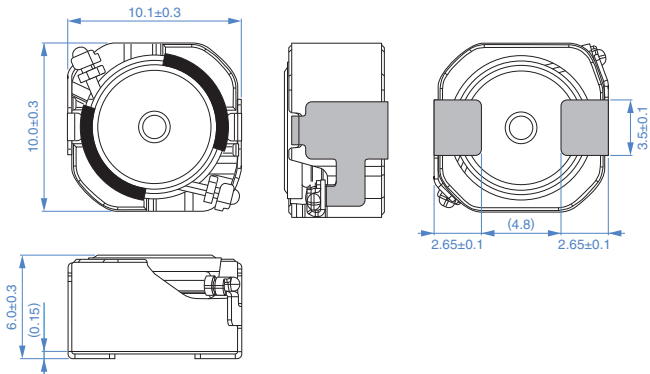
厂商

Keysight Technologies

* 有时使用同等测量设备。

CLF10060NI-D型

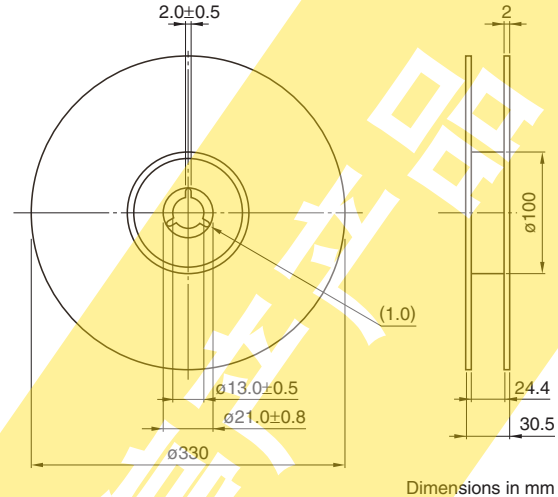
形状与尺寸



Dimensions in mm

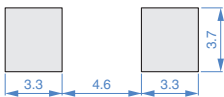
包装形式

卷筒尺寸



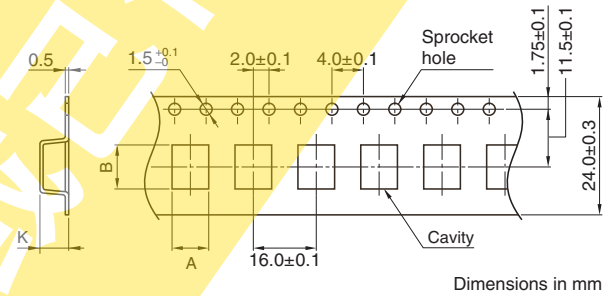
Dimensions in mm

推荐焊盘布局



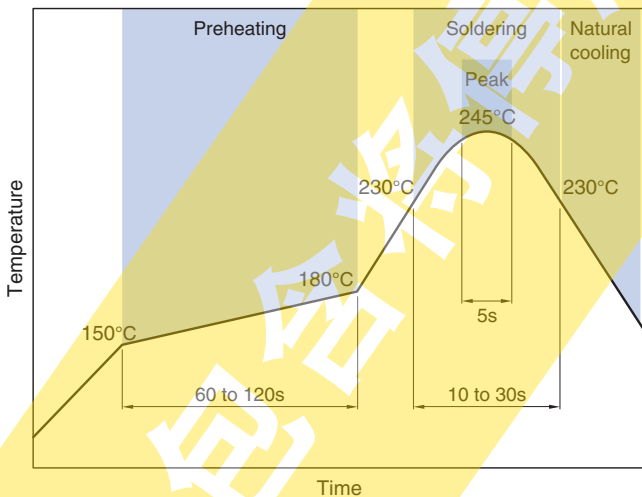
Dimensions in mm

编带尺寸



Dimensions in mm

推荐回流焊温度曲线图



类型	A	B	K
CLF10060NI-D	10.6	10.5	6.5

包装数量

包装数量	500 pcs/reel
------	--------------

温度范围、单个重量

工作温度范围*	保存温度范围**	单个重量
-55 to +150 °C	-55 to +150 °C	2.1 g

* 工作温度范围包括自我温度上升。

** 保存温度范围以固定基板后为准。

使用注意事项

在使用本产品前，请务必随附采购规格书。

安全注意事项

使用本产品时，请注意安全事项。

⚠ 注意

- 保存时间为 12 个月以内，保存条件（温度 5 ~ 40°C、湿度 10 ~ 75%RH 以下），需充分注意。
若超过保存时间，端子电极的可焊性将可能老化。
 - 请勿在气体腐蚀环境（盐、酸、碱等）下使用和保管。
 - 安装后的焊接修正应在规格书规定的条件范围内。
若加热过度可能导致短路、性能降低、寿命减少。
 - 请勿使用因掉落等原因受到过度机械冲击的产品。
 - 将安装了芯片的印刷电路组装到装置时，请注意不要因印刷电路整体变形或紧固部等局部变形而给芯片施加剩余应力。
 - 装置会因通电而自我发热（温度上升），因此在热设计方面需留有充分余地。
 - 请勿将本产品靠近磁铁或带有磁力的物体。
 - 使用涂层材料等可能会使功能劣化，因此请事先进行充分评估。
 - 请在采购规格书规定的范围内使用。
 - 本目录中记载的产品搭载于汽车或车载用产品或一般电子设备（AV 设备、通信设备、家电设备、娱乐设备、计算机设备、个人设备、办公设备、计测设备、工业机器人），按照本规格书记载的范围、条件，分别用于汽车（也包括该车载用产品搭载于汽车上的情况）或车载用产品中的标准用途或作为一般电子设备的标准用途，另外，包含本产品的该汽车或车载用产品或一般电子设备意在分别以通常的操作、使用方法使用。汽车或车载用产品以外、对于需要高度安全性和可靠性的，或者设备的故障，误动作，运转不良可能会给人的生命，身体及财产等造成损害，以及有可能产生莫大社会影响的以下用途（以下称‘特定用途’）中的适用性，性能发挥，品质，本公司不予保证。因用于超过本目录所规定的范围、条件，或用于其他特定用途而产生损失、伤害等情况，我司恕不承担责任，请谅解。
客户预定在本产品目录的范围，条件之外，或者在特定用途中使用，请事先咨询本公司相关部门。根据客户的用途，对与本规格书记载的规格不同的要求我们将另行协商。
- | | |
|------------------|--------------------|
| (1) 航空，航天设备 | (8) 公共性的高度信息处理设备 |
| (2) 运输设备（电车，船舶等） | (9) 军用设备 |
| (3) 医疗设备 | (10) 电热用品，燃烧设备 |
| (4) 发电控制设备 | (11) 防灾防盗设备 |
| (5) 核动力相关设备 | (12) 各种安全装置 |
| (6) 海底设备 | (13) 其他被认定为特定用途的用途 |
| (7) 交通工具控制设备 | |

此外，对使用本产品目录中所记载产品的设备进行设计时，请确保符合该设备的使用用途及状态的保护回路和装置，并设置备用回路等。