



超声波喷雾器装置

雾化加湿系统用

设备组入型

NB系列

NB-59S-09S-0

NB-80E-01-H

超声波加湿装置

设备组入型

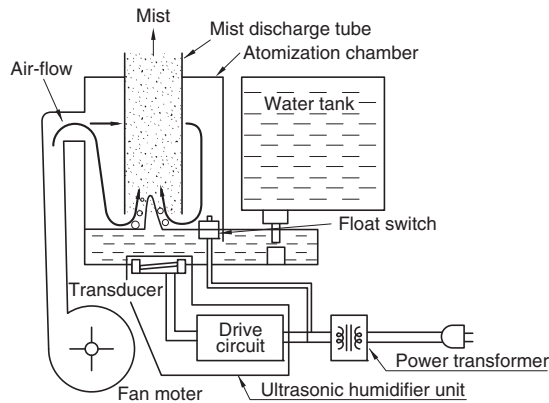
NB系列的概要

TDK 超声波加湿装置是领先世界而开发的小型廉价的超声波发生装置。随着最近的清洁暖气及集中供暖的普及，室内加湿的必要性变得越来越大。

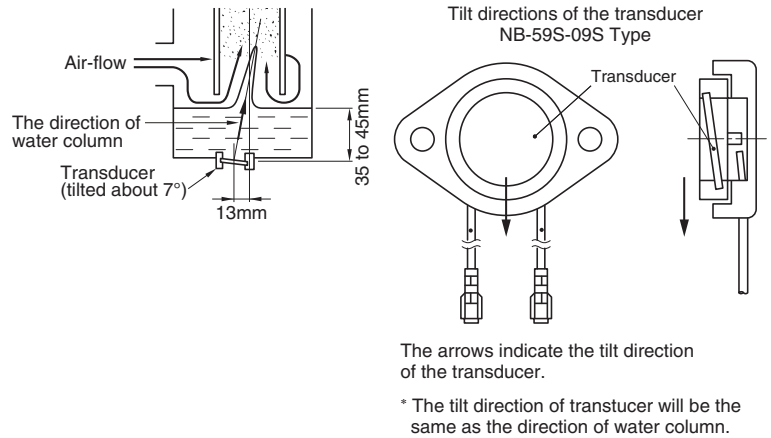
由于体感温度的关系，适当增加湿气，稍微降低室温不仅有益健康，而且也是节能的有效手段。

此外，在家庭以外的地方也可以充分发挥超声波的优点，在蔬菜展示柜的加湿，保存，农作物的栽培，工业等用途中得到广泛利用。TDK 备有经过标准化的各种装置。

■ 雾化系统构成例

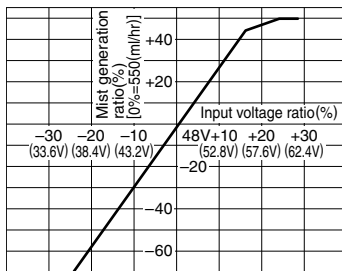


■ 基本构成例

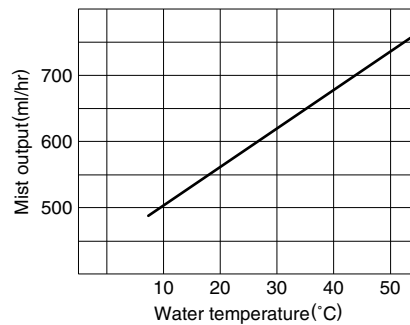


■ 标准特性例

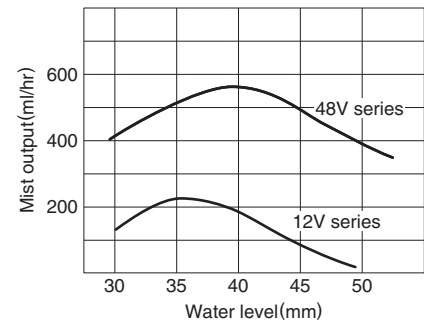
□ 电压特性 (48V 系列)



□ 水温特性 (48V)



□ 水位特性

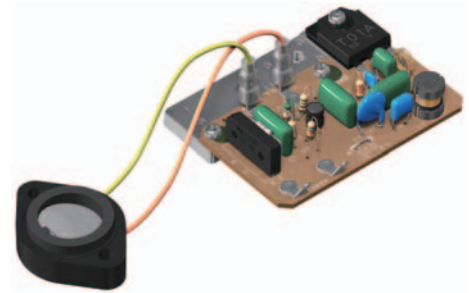
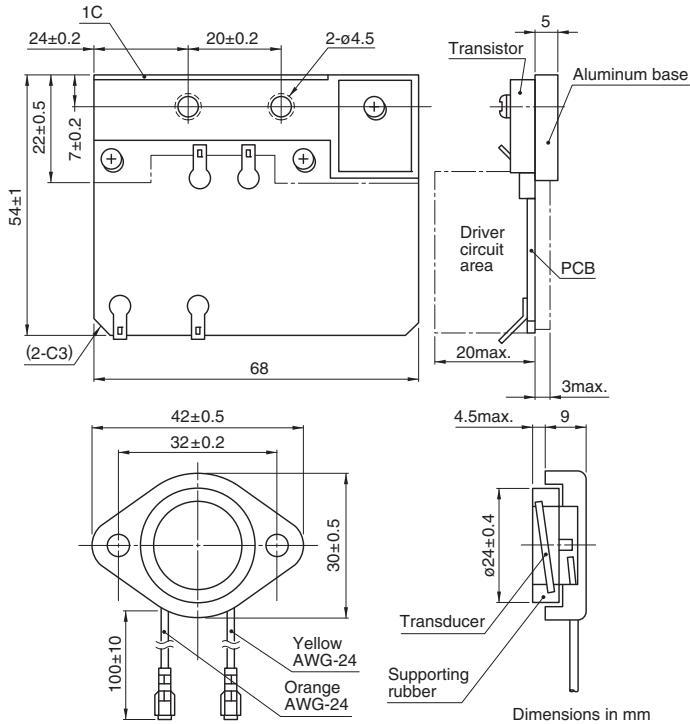


NB-59S-09S型

■ 特点

- 小型，电路可靠性高。
- 驱动部和振子部各自独立，可自由设计组入配置。

■ 形状与尺寸



■ 电气特性

□ 特点规格表

品名	NB-59S-09S-0	
额定输入电压	Eac(V)	48±10%
	Edc(V)	48±10%
功耗 (W)	30±5	
雾化能力 (l/h)	450×10 ⁻³ min.	
超声波频率 (kHz)	1600 to 1720	
适用水位 (mm)	40	
外接可变电阻 (kΩ)	—	
使用水温度范围 (°C)	0 to 50	
水质	饮用水	
振子寿命 (h)	10000	
冷却方式	水冷	
并联使用	可	
质量 (g)	60	
用途	各种调湿系统	

· 品名的末尾表示振子的倾斜方向。

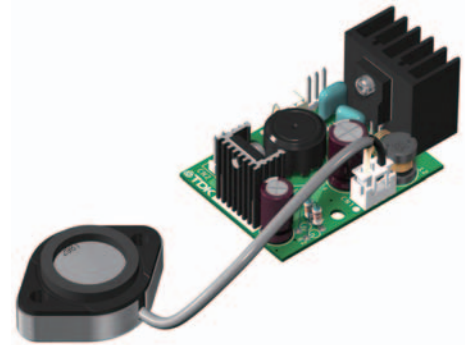
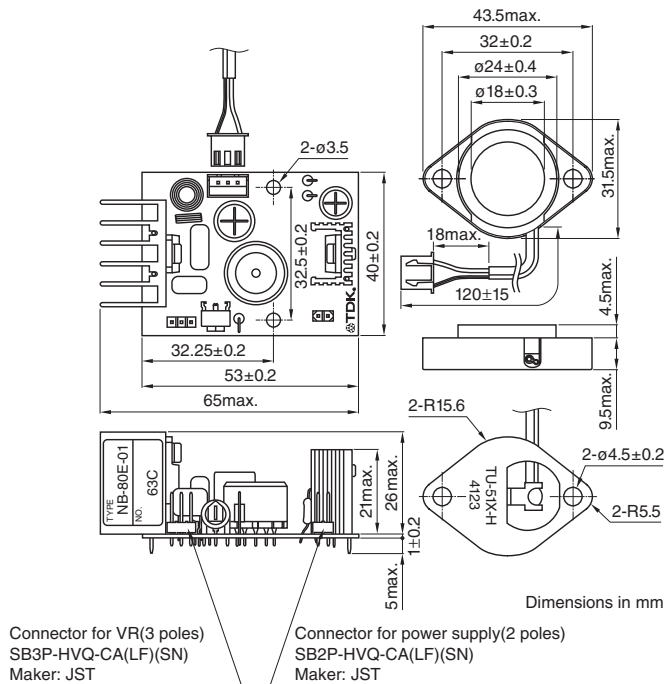
⚠ 为了能够更加正确、安全地使用产品，请务必索取能进一步确认详细特性、规格的采购规格书。
记载内容可能因为产品改良等原因不经预告而更改，恕不另行通知。

NB-80E-01型

■特点

- 小型，电路可靠性高。
- 驱动部和振子部各自独立，可自由设计组入配置。
- 因超声波频率高于一般家用装置，因此雾的颗粒更加细微，最适用于在小空间加湿。

■形状与尺寸



■电气特性

□特点规格表

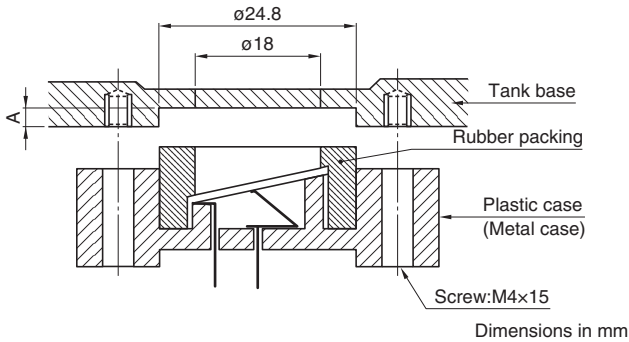
品名	NB-80E-01-H	
额定输入电压	Eac(V)	—
	Edc(V)	12±10%
功耗(W)	13.2max.	
雾化能力(l/h)	(150+100, -50)×10 ⁻³	
超声波频率(kHz)	2350 to 2600	
适用水位(mm)	35	
外接可变电阻(k Ω)	10	
使用水温度范围(°C)	0 to 50	
水质	饮用水	
振子寿命(h)	5000	
冷却方式	强制空冷	
并联使用	可	
质量(g)	60	
用途	除了在医疗上应用外，还用于微小粒径	

· 品名的末尾表示振子的倾斜方向。

⚠ 为了能够更加正确、安全地使用产品，请务必索取能进一步确认详细特性、规格的采购规格书。
记载内容可能因为产品改良等原因不经预告而更改，恕不另行通知。

关于安装（参考例）

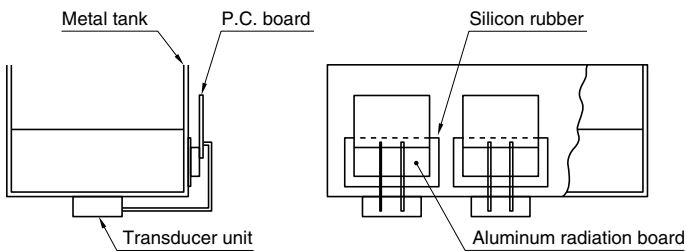
1.NB59S, NB-80E 型



- 如果A尺寸的深度较浅，可能导致振子破裂。（约2mm）
本公司推荐A尺寸为2.0mm，紧固扭矩为0.39N·m。

2.NB59S 型构成例

晶体管的散热方法之一例如下图所示。附属的铝散热片要通过硅橡胶衬垫固定在可充分散热的金属水槽等的上面使用（虽然水槽推荐了塑料制品，但不得已需要用金属产品构成时，请从电源线路绝缘后使用。）



使用注意事项

- 本装置对于干烧（无水运转）非常脆弱，请在充分研究防干烧装置（浮子等）的基础上，确保其正常工作。
- 使用水以外的物质时，请实现咨询本公司。
- 请在充分确认各个装置的个别规格后，再加以使用。
- 连结使用时，注意不要让各个振子产生电位差。
- 因振动元件有时会发生劣化，所以请勿使用本装置使饮用水以外的液体进行雾化。
- 雾化装置的水槽部分中没有饮用水时，请勿启动振动元件。
- 组入了本装置的设备长时间不使用时，请将水排净，并清洗振动元件。
- 饮用水中所含有的诸如钙，钠，镁，硅等物质附着在振动元件上，会导致雾化功能降低，因此请定期清洗振动元件。
- 对于因使用非本公司提供或者批准的振动电路而导致振动元件劣化的情况，本公司概不负责。
- 对于因在非本公司示意的环境下运行或保管本装置，或者因与非本公司示意的适合有效雾化的结构组合本装置而导致的本装置性能劣化，本公司概不负责。
- 对于对人体有害的细菌和微粒被雾化，或者饮用水中含有妨碍雾化的物质的情况，本公司概不负责。
此外，对于因没有水净化功能而导致的细菌繁殖，本公司同样概不负责。
- 进行水槽设计时，请使用树脂制品。舱座和水槽之间可能引起电解腐蚀。此外，在同一槽内使用多个装置并分别开关时，需要将各装置的电源端子区分开来。