



# 车载用SMD变压器

BMS用变压器

# VMT系列

VMT40DR-201S2P4

## Caution

本商品目录的产品正在进行量产前的事前准备。

## 使用注意事项

在使用本产品前，请务必阅读该规格书。

## 安全注意事项

在使用本产品时，请充分留意到注意事项，进行安全的设计。

### ⚠ 设计注意事项

- 在设计基板时，请使用本公司推荐的孔径或焊径。
- 由于会产生漏磁，因此请事先确认磁通量的影响。否则可能会造成设备误动作。

### ⚠ 使用注意事项

- 使本产品落下时请勿使用。否则可能会损坏功能。
- 端子的端头由于进行了锡焊，很尖锐，请注意不要受伤。
- 保管时请避开垃圾、尘埃、雾气、水滴和直射日光。否则可能会造成设备误动作。
- 请勿在伴有气体腐蚀等环境（盐、酸、碱等）下使用和保管。否则可能会损坏功能。
- 在实装时，请勿使用金属工具等对产品施以强力。否则可能会损坏功能。

### ⚠ 注意

- 由于是考虑了安全标准以及电源电压、回路驱动条件（驱动频率和最大 ON 时间）等，才决定的构造和匝数（磁铁实装），因此请勿在设计条件以外使用。否则可能会造成回路元件的损坏或烧损。
- 由于是考虑了构成元件的特性以及本身温度上升，才决定的使用温度和湿度范围，因此请勿在超过该范围条件下使用。否则可能会造成烧损或起火。
- 请勿在易于附着垃圾或尘埃等环境下使用。否则可能会导致火灾。
- 本规格书列出的产品是在一般电子设备以及运输设备（AV 设备、通信设备、家电设备、游乐设备、电脑设备、个人装备、办公设备、测量设备、工业机器人、汽车，电车，船舶等）
- 上作为通用的标准用途所使用，并且以在通常的操作、使用方法下使用该一般电子设备为前提。
- 对要求有高度的安全性和可靠性，或设备故障、误动作、状态不佳可能会对人的生命、身体和财产等带来损害，以及可能造成重大社会影响的如下用途（以下特定用途），则不保证兼容性、性能发挥、质量。
- 对超越本规格书的范围、条件，或用于特定用途而产生的损害等，恕不承担责任，敬请谅解。
- 超越本规格书的范围、条件，或计划用于特定用途时，请事前与本公司窗口咨询。
- 根据客户的用途，对与本规格书记载的规格不同的要求 我们将另行协商。

- (1) 航空，航天设备
- (2) 医疗设备
- (3) 发电控制设备
- (4) 核动力相关设备
- (5) 海底设备
- (6) 交通工具控制设备

- (7) 公共性的高度信息处理设备
- (8) 军用设备
- (9) 电热用品，燃烧设备
- (10) 防灾防盗设备
- (11) 各种安全装置
- (12) 其他被认定为特定用途的用途

此外，对使用本产品目录中所记载产品的设备进行设计时，请确保符合该设备的使用用途及状态的保护回路和装置，并设置备用回路等。

## 车载用SMD变压器

### BMS用变压器

RoHS指令对应产品  
无卤素  
无铅焊锡对应

# VMT系列的概要

#### ■特点

- SMD类型高绝缘耐压的薄型脉冲变压器。
- 独特的结构,厚度4mm以下为5mm以上的绝缘距离,确保了。
- 通过全自动线圈实现稳定的特性和稳定供给是可能的。

#### ■用途

xEV用锂离子电池电压监控

#### ■型号的命名方法

VMT	40DR	-	201	S2P4
系列名称	磁芯符号		型名称	管理编号

#### ■使用温度范围、包装数量、产品重量

类型	温度范围		包装数量 (个/卷)	单个重量 (g)
	工作温度* (°C)	保存温度** (°C)		
VMT40DR-201S2P4	-40 to +125	-40 to +125	800	0.6

\*工作温度范围包括自我温度上升。

\*\*保存温度范围以固定基板后为准。

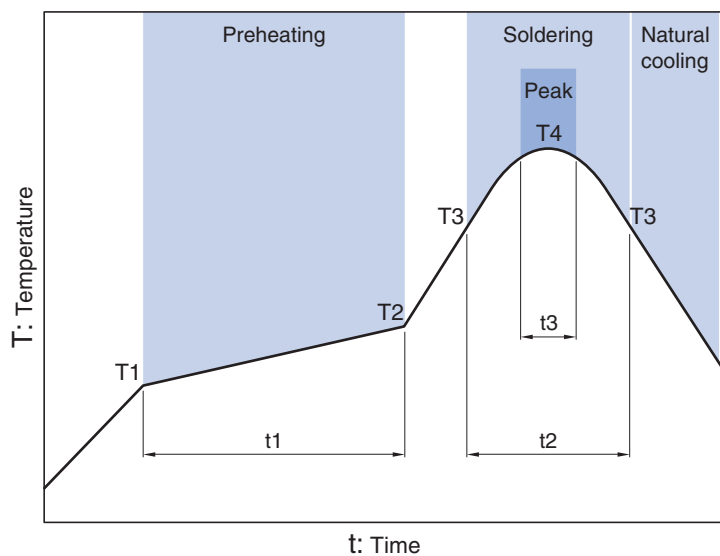
○ RoHS指令对应产品：详细内容查看这里。 <https://product.tdk.com/info/zh/environment/rohs/index.html>

○ 无卤素：指的是Cl含量不到900ppm、Br含量不到900ppm以及Cl、Br的合计含量不到1500ppm。

⚠ 为了能够更加正确、安全地使用产品，请务必索取能进一步确认详细特性、规格的采购规格书。  
记载内容可能因为产品改良等原因不经预告而更改，恕不另行通知。

# VMT系列

## ■ 推荐回流焊温度曲线图

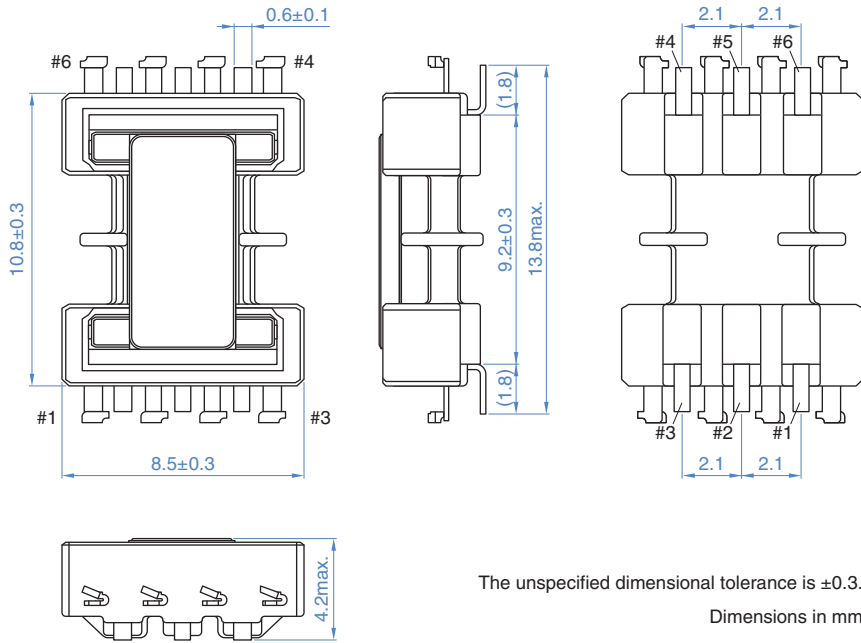


Preheating			Soldering		Peak	
Temp.	Time		Temp.	Time	Temp.	Time
T1	T2	t1	T3	t2	T4	t3
150°C	180°C	60 to 120s	230°C	30s max.	245°C	10s max.

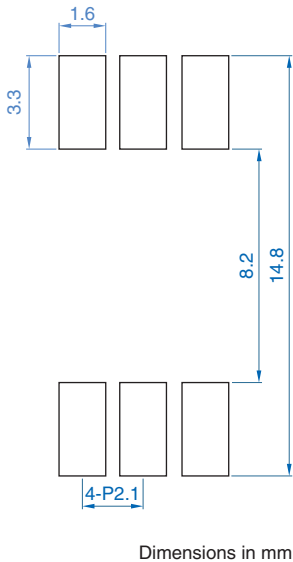
# BMS用变压器 VMT系列

## VMT40DR-201S2P4

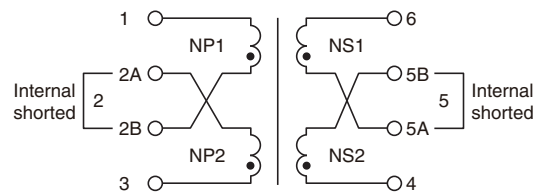
### 形状与尺寸



### 推荐焊盘布局



### 电路图



## BMS用变压器 VMT系列

### ■ 电气特性

#### □ 特点规格表

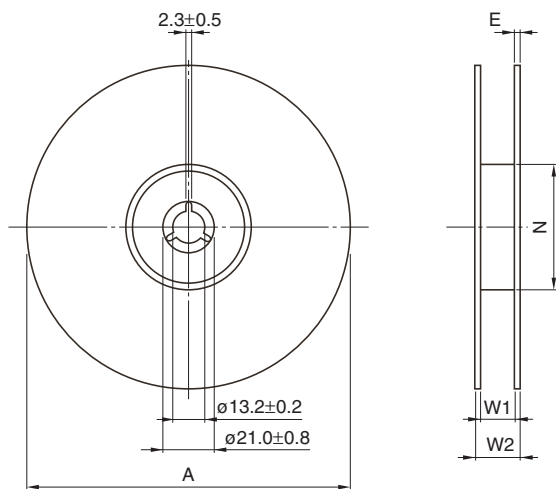
型号	电感*	漏电感*	直流电阻		耐电压	卷数比
	NP ( $\mu\text{H}$ ) min.	NP (4-6 shorted) ( $\mu\text{H}$ )max.	NP1, NP2 ( $\Omega$ )typ.	NS1, NS2 ( $\Omega$ )typ.	NP-NS Sense:1mA	
VMT40DR-201S2P4	150	2	0.4	0.4	4.3kV DC /1 sec	1:1

\* 测定条件: 100kHz/0.1V

# BMS用变压器

## ■ 包装形式

### □ 卷筒尺寸

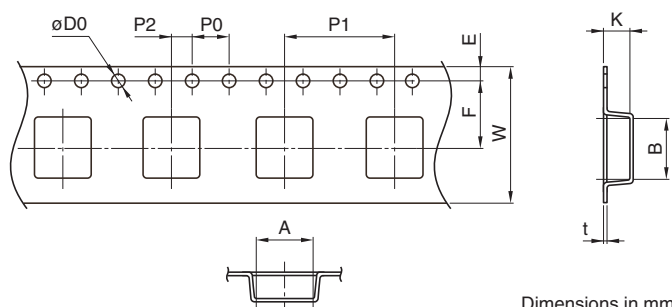


Dimensions in mm

类型	A	W1	W2	N	E
VMT40DR-201S2P4	ø330	24.5	28.9	ø99.4	2

· 数值为 typ. 值。

### □ 编带尺寸



Dimensions in mm

类型	A	B	øD0	E	F	P0	P1	P2	W	K	t
VMT40DR-201S2P4	8.8	13.3	1.5+0.1/-0	1.75±0.1	11.5±0.1	4.0±0.1	12±0.1	2±0.15	24±0.3	4.5	0.5