

## 车载用SMD变压器 IGBT/FET用变压器



# VGT系列

### ■ 特点

- 为电机变频器的IPM驱动用电源变压器。
- 采用高磁通密度磁芯，实现小型化。
- 绝缘耐压为2.6kV。
- 工作温度范围: -40 to +130°C (包括自我温度上升)







### ■ 用途

- 电机变频器的IPM驱动电源

### ■ 型号的命名方法

VGT	10SEE	-	200	S2A5
系列名称	磁芯符号		管理编号	型名

### ■ 产品阵容

	电感* NP ( $\mu$ H)	容差	漏电感* NP(NS all shorted) ( $\mu$ H)max.	耐电压 NP, NF-NS Sense:1mA	Coil-Core Sense:1mA	卷数比
<a href="#">VGT10SEE-200S2A5</a> 13.3x17.9x10.8(mm)max. 	20	$\pm 25\%$	0.5	2.6kVrms/1min	1.3kVrms/1min	NP:NF:NS1:NS2 =1:1:1:1
<a href="#">VGT12EEM-200S1A4</a> 13.9x15.3x10.0(mm)max. 	10	$\pm 20\%$	0.2	2.6kVrms/1min	1.3kVrms/1min	NP:NF:NS =1:1.6:2.9
<a href="#">VGT15EFD-200S3A6</a> 20.3x24.5x10.2(mm)max. 	8.0	$\pm 20\%$	0.2	2.6kVrms/1min	1.3kVrms/1min	NP:NF:NS1:NS2:NS3 =1:2.8:2.8:2.8:2.8
<a href="#">VGT15SEFD-200S1A4</a> 15.9x19.9x10.0(mm)max. 	10	$\pm 20\%$	0.2	2.6kVrms/1min	1.3kVrms/1min	NP:NF:NS =1:1.8:3.3
<a href="#">VGT15SEFD-250S4A7</a> 23.3x22.4x12.0(mm)max. 	2.6	$\pm 20\%$	0.2	2.6kVrms/1min	1.3kVrms/1min	NP:NF:NS1:NS2:NS3:NS4 =1:3:3:3:3:3
<a href="#">VGT22EPC-200S6A12</a> 33.5x27.8x13.7(mm)max. 	2.5	$\pm 15\%$	0.3	2.6kVrms/1min	1.3kVrms/1min	NP:NS1-P:NS1-N:NS2-P:NS2-N: NS3-P:NS3-N:NS4-P:NS4-N =1:1.2:0.7:1.2:0.7:1.2:0.7:1.2:0.7

\* 测定条件: 100kHz/1V

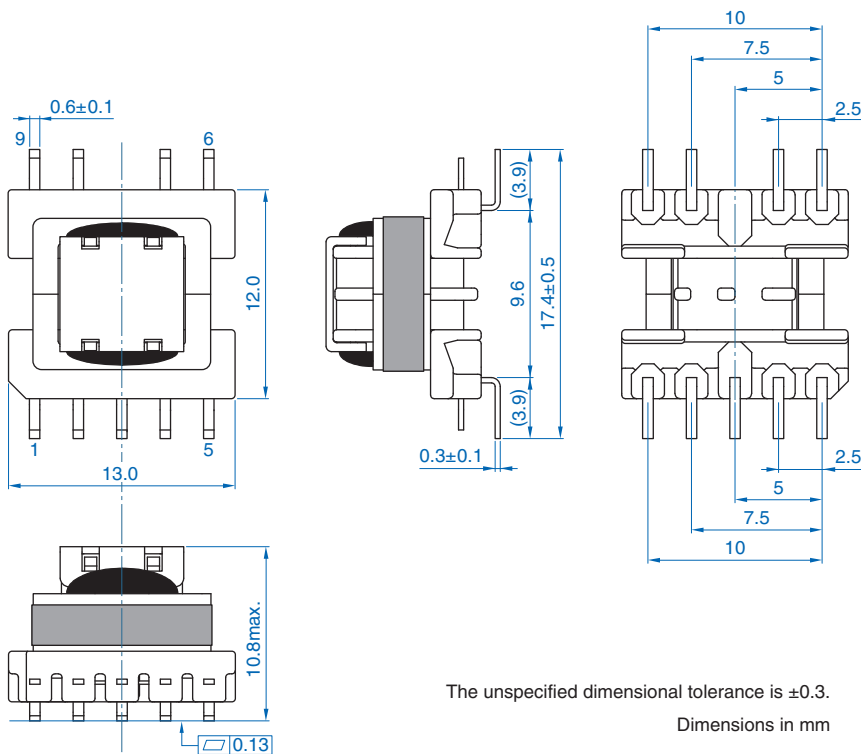
## VGT10SEE-200S2A5

## ■ 电气特性

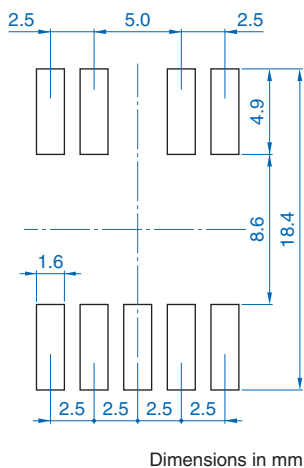
## □ 特点规格表

型号	电感* NP ( $\mu\text{H}$ )	容差	漏电感* NP(NS all shorted) ( $\mu\text{H}$ )max.	耐电压 NP, NF-NS Sense:1mA	Coil-Core Sense:1mA	卷数比
VGT10SEE-200S2A5	20	$\pm 25\%$	0.5	2.6kVrms/1min	1.3kVrms/1min	NP:NF:NS1:NS2 =1:1:1:1

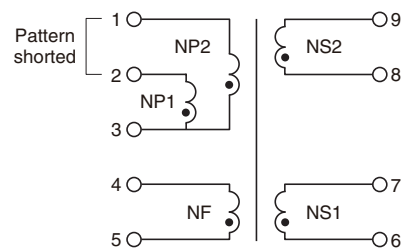
## ■ 形状与尺寸



## ■ 推荐焊盘布局



## ■ 电路图



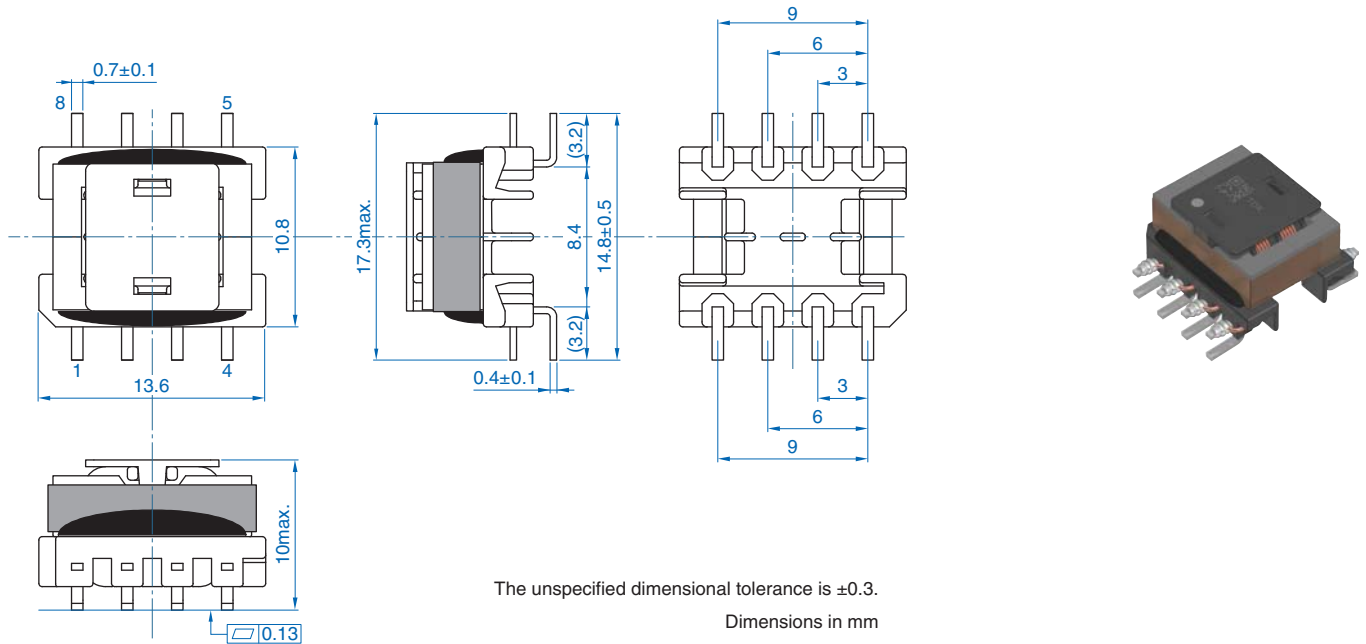
# VGT12EEM-200S1A4

## ■ 电气特性

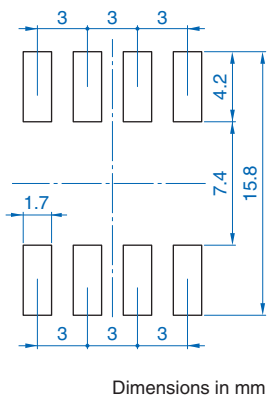
### □ 特点规格表

型号	电感* NP ( $\mu$ H)	容差	漏电感* NP(NS all shorted) ( $\mu$ H)max.	耐电压 NP, NF-NS Sense:1mA	Coil-Core Sense:1mA	卷数比
VGT12EEM-200S1A4	10	$\pm 20\%$	0.2	2.6kVrms/1min	1.3kVrms/1min	NP:NF:NS =1:1.6:2.9

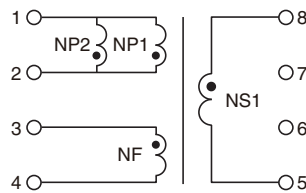
## ■ 形状与尺寸



## ■ 推荐焊盘布局



## ■ 电路图



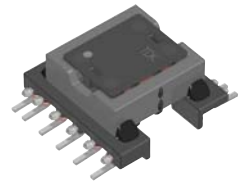
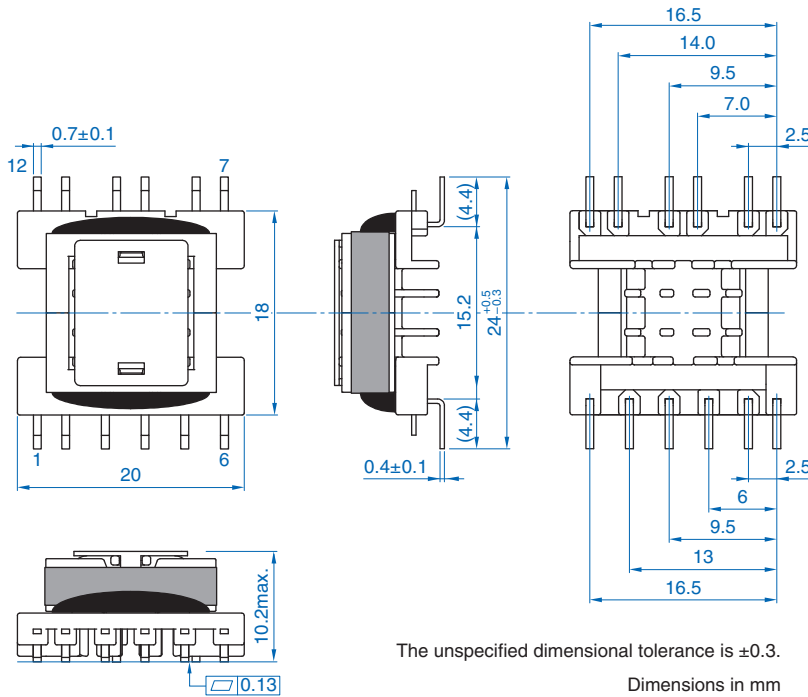
# VGT15EFD-200S3A6

## ■ 电气特性

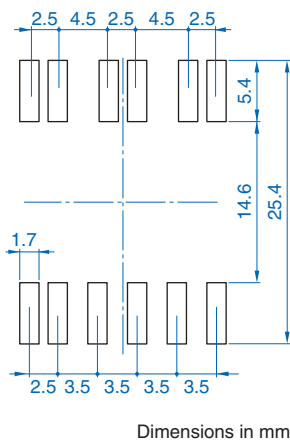
### □ 特点规格表

型号	电感* NP ( $\mu$ H)	容差	漏电感* NP(NS all shorted) ( $\mu$ H)max.	耐电压 NP, NF-NS Sense:1mA	Coil-Core Sense:1mA	卷数比
VGT15EFD-200S3A6	8.0	$\pm 20\%$	0.2	2.6kVrms/1min	1.3kVrms/1min	NP:NF:NS1:NS2:NS3 =1:2.8:2.8:2.8:2.8

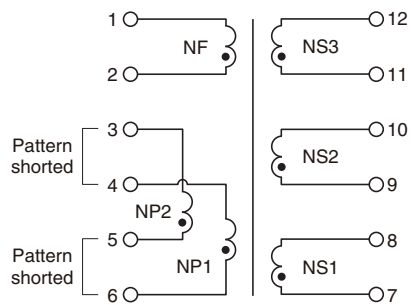
## ■ 形状与尺寸



## ■ 推荐焊盘布局



## ■ 电路图



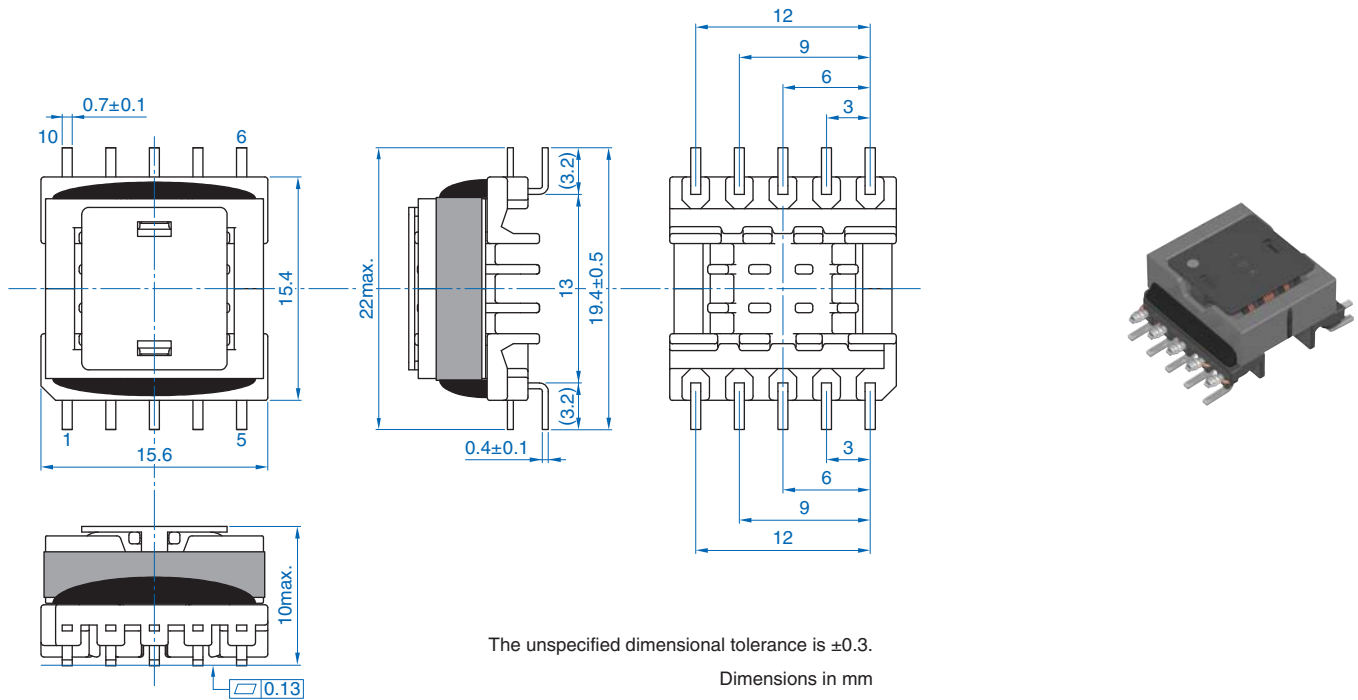
## VGT15SEFD-200S1A4

## ■ 电气特性

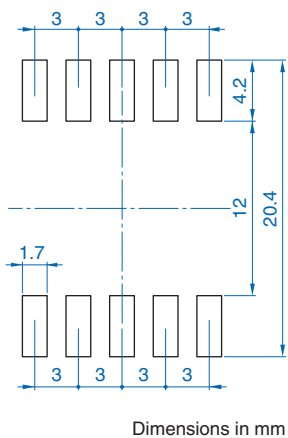
## □ 特点规格表

型号	电感* NP ( $\mu\text{H}$ )	容差	漏电感* NP(NS all shorted) ( $\mu\text{H}$ )max.	耐电压 NP, NF-NS Sense:1mA	Coil-Core Sense:1mA	卷数比
VGT15SEFD-200S1A4	10	$\pm 20\%$	0.2	2.6kVrms/1min	1.3kVrms/1min	NP:NF:NS =1:1.8:3.3

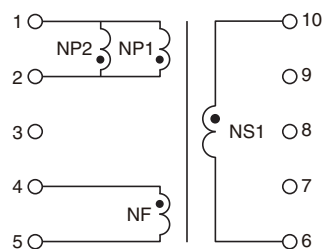
## ■ 形状与尺寸



## ■ 推荐焊盘布局



## ■ 电路图



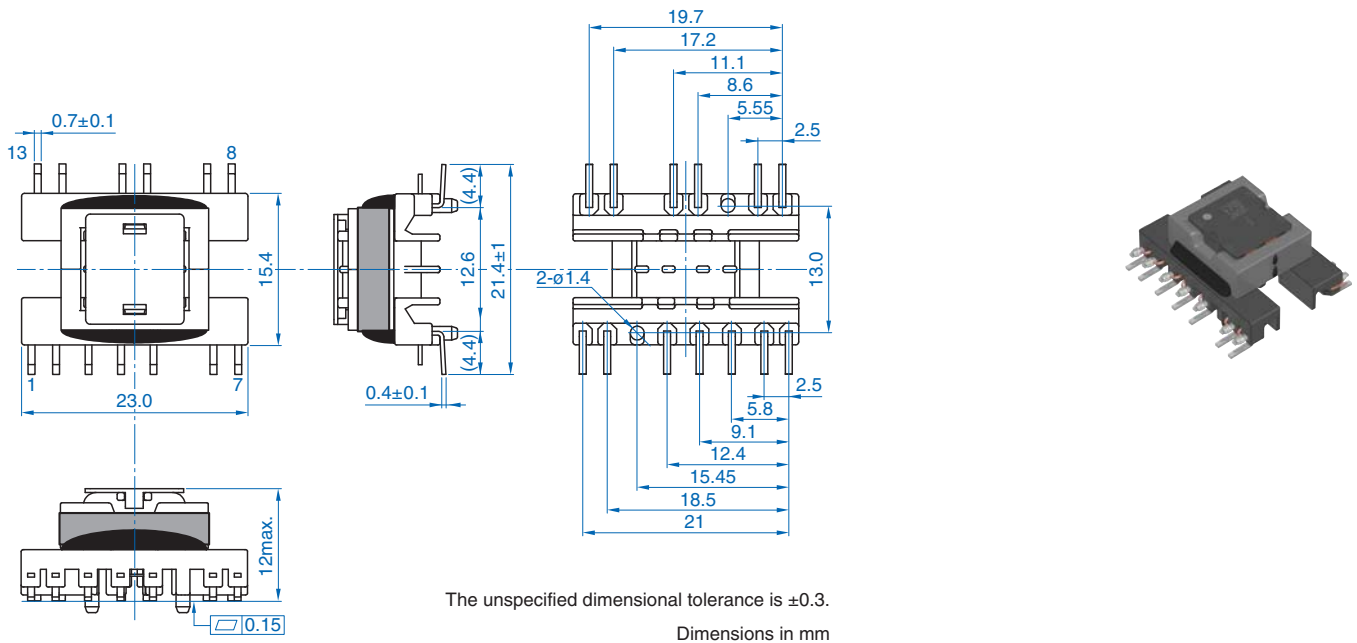
# VGT15SEFD-250S4A7

## ■ 电气特性

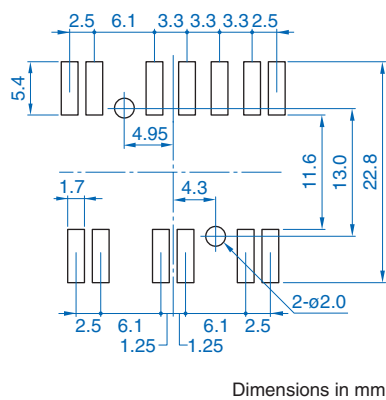
### □ 特点规格表

型号	电感* NP ( $\mu$ H)	容差	漏电感* NP(NS all shorted) ( $\mu$ H)max.	耐电压 NP, NF-NS Sense:1mA	Coil-Core Sense:1mA	卷数比
VGT15SEFD-250S4A7	2.6	$\pm 20\%$	0.2	2.6kVrms/1min	1.3kVrms/1min	NP:NF:NS1:NS2:NS3:NS4 =1:3:3:3:3

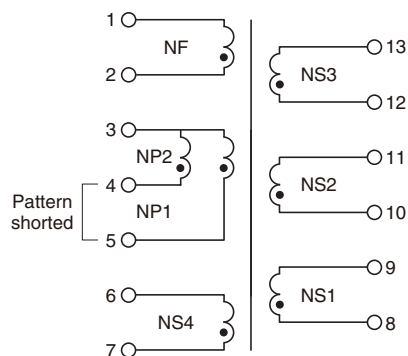
## ■ 形状与尺寸



## ■ 推荐焊盘布局



## ■ 电路图



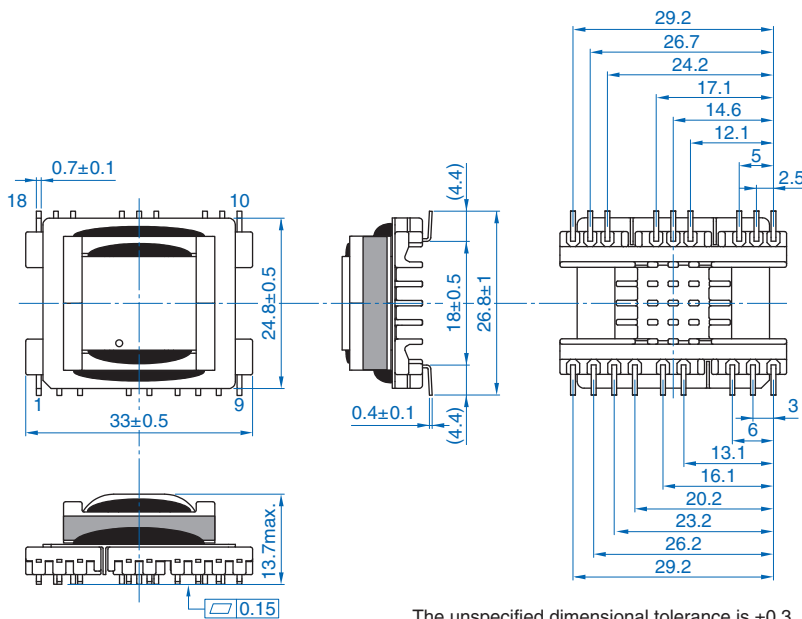
# VGT22EPC-200S6A12

## 电气特性

### 特点规格表

型号	电感* NP ( $\mu\text{H}$ )	容差	漏电感* NP(NS all shorted) ( $\mu\text{H}$ )max.	耐电压 NP, NF-NS Sense:1mA	Coil-Core Sense:1mA	卷数比
VGT22EPC-200S6A12	2.5	$\pm 15\%$	0.3	2.6kVrms/1min	1.3kVrms/1min	NP:NS1-P:NS1-N:NS2-P:NS2-N: NS3-P:NS3-N:NS4-P:NS4-N =1:1.2:0.7:1.2:0.7:1.2:0.7:1.2:0.7

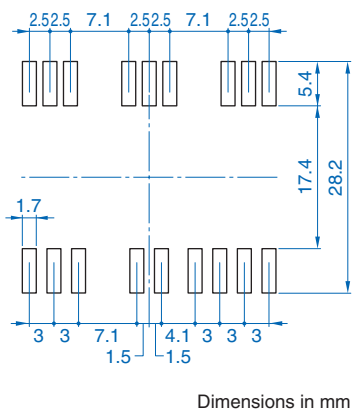
## 形状与尺寸



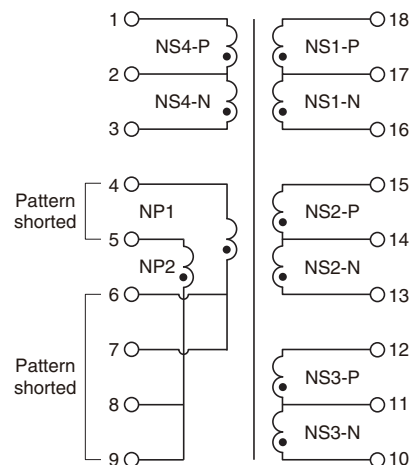
The unspecified dimensional tolerance is  $\pm 0.3$ .

Dimensions in mm

## 推荐焊盘布局

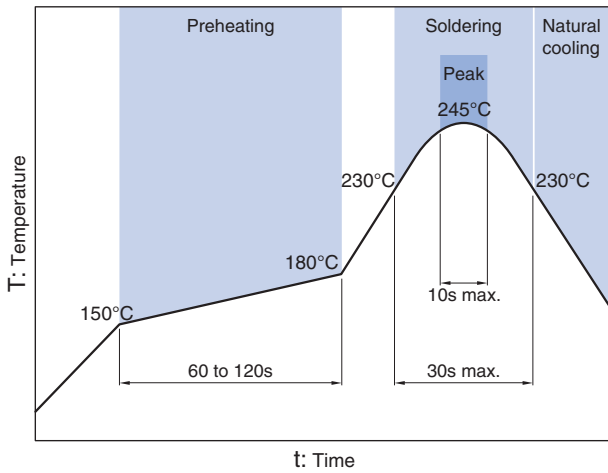


## 电路图



## VGT系列

## ■ 推荐回流焊温度曲线图



\*安装产品时，请使用我们推荐的上述回流焊配置文件。

## ■ 温度范围、单个重量

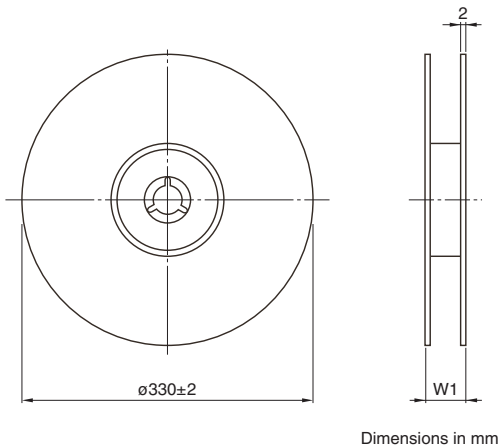
型号	温度范围		单个重量 (g)
	工作温度* (°C)	保存温度** (°C)	
VGT10SEE-200S2A5	-40 to +130	-40 to +130	1.9
VGT12EEM-200S1A4	-40 to +130	-40 to +130	1.9
VGT15EFD-200S3A6	-40 to +130	-40 to +130	4.1
VGT15SEFD-200S1A4	-40 to +130	-40 to +130	3.9
VGT15SEFD-250S4A7	-40 to +130	-40 to +130	4.6
VGT22EPC-200S6A12	-40 to +130	-40 to +130	10.8

\* 工作温度范围包括自我温度上升。

\*\* 保存温度范围以固定基板后为准。

## ■ 包装形式

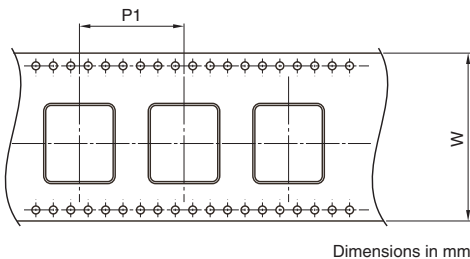
## □ 卷筒尺寸、包装数量



型号	W1	包装数量 (pcs/reel)	包装数量 (pcs/box)
VGT10SEE-200S2A5	36.9	250	500
VGT12EEM-200S1A4	36.9	250	500
VGT15EFD-200S3A6	48.2	180	360
VGT15SEFD-200S1A4	48.2	200	400
VGT15SEFD-250S4A7	48.2	150	300
VGT22EPC-200S6A12	48.2	60	120

· 数值为 typ. 值。

## □ 编带尺寸



型号	P1	W
VGT10SEE-200S2A5	20±0.1	32±0.3
VGT12EEM-200S1A4	20±0.1	32±0.3
VGT15EFD-200S3A6	28±0.1	44±0.3
VGT15SEFD-200S1A4	24±0.1	44±0.3
VGT15SEFD-250S4A7	28±0.1	44±0.3
VGT22EPC-200S6A12	44±0.15	44±0.3



## 使用注意事项

在使用本产品前，请务必阅读该规格书。

## 安全注意事项

在使用本产品时，请充分留意到注意事项，进行安全的设计。

### ⚠ 设计注意事项

- 在设计基板时，请使用本公司推荐的孔径或焊径。
- 由于会产生漏磁，因此请事先确认磁通量的影响。否则可能会造成设备误动作。

### ⚠ 使用注意事项

- 使本产品落下时请勿使用。否则可能会损坏功能。
- 端子的端头由于进行了锡焊，很尖锐，请注意不要受伤。
- 保管时请避开垃圾、尘埃、雾气、水滴和直射日光。否则可能会造成设备误动作。
- 请勿在伴有气体腐蚀等环境（盐、酸、碱等）下使用和保管。否则可能会损坏功能。
- 在实装时，请勿使用金属工具等对产品施以强力。否则可能会损坏功能。

### ⚠ 注意

- 由于是考虑了安全标准以及电源电压、回路驱动条件（驱动频率和最大 ON 时间）等，才决定的构造和匝数（磁铁实装），因此请勿在设计条件以外使用。否则可能会造成回路元件的损坏或烧损。
- 由于是考虑了构成元件的特性以及本身温度上升，才决定的使用温度和湿度范围，因此请勿在超过该范围条件下使用。否则可能会造成烧损或起火。
- 请勿在易于附着垃圾或尘埃等环境下使用。否则可能会导致火灾。
- 本规格书列出的产品是在一般电子设备以及运输设备（AV 设备、通信设备、家电设备、游乐设备、电脑设备、个人装备、办公设备、测量设备、工业机器人、汽车，电车，船舶等）上作为通用的标准用途所使用，并且以在通常的操作、使用方法下使用该一般电子设备为前提。
- 对要求有高度的安全性和可靠性，或设备故障、误动作、状态不佳可能会对人的生命、身体和财产等带来损害，以及可能造成重大社会影响的如下用途（以下特定用途），则不保证兼容性、性能发挥、质量。
- 对超越本规格书的范围、条件，或用于特定用途而产生的损害等，恕不承担责任，敬请谅解。
- 超越本规格书的范围、条件，或计划用于特定用途时，请事前与本公司窗口咨询。
- 根据客户的用途，对本规格书记载的规格不同的要求我们将另行协商。

- (1) 航空，航天设备
- (2) 医疗设备
- (3) 发电控制设备
- (4) 核动力相关设备
- (5) 海底设备
- (6) 交通工具控制设备

- (7) 公共性的高度信息处理设备
- (8) 军用设备
- (9) 电热用品，燃烧设备
- (10) 防灾，防盗设备
- (11) 各种安全装置
- (12) 其他被认定为特定用途的用途

此外，在对使用本产品的设备进行设计时，请根据该设备的使用用途及状态确保保护电路及装置，并设置备份电路。